

Stålrør - dobbelt - serie 1

8.1



Stålrør - dobbelt - serie 1

Stålrør		Kopperør		Afstand	Vægt	Vand	Lev.	
DN	d udv. mm	Godst. mm	D udv. mm	Godst. mm	a mm	kg/m	l/m	lgd. m
20+20	26,9+26,9	2,6	125	3,0	19	4,92	0,37+0,37	6
25+25	33,7+33,7	3,2	140	3,0	19	6,91	0,59+0,59	6/12
32+32	42,4+42,4	3,2	160	3,0	19	8,70	1,01+1,01	12
40+40	48,3+48,3	3,2	160	3,0	19	9,58	1,38+1,38	12
50+50	60,3+60,3	3,2	200	3,2	20	12,56	2,28+2,28	12
65+65	76,1+76,1	3,2	225	3,4	20	15,73	3,82+3,82	12
80+80	88,9+88,9	3,2	250	3,6	25	18,54	5,35+5,35	12
100+100	114,3+114,3	3,6	315	4,1	25	27,20	9,01+9,01	12/16
125+125	139,7+139,7	3,6	400	4,8	30	36,05	13,79+13,79	12/16
150+150	168,3+168,3	4,0	450	5,2	40	46,83	20,18+20,18	12/16
200+200	219,1+219,1	4,5	560	6,0	45	70,61	34,67+34,67	12/16

Alle rør kan leveres med alarmtråde.

Kontirør på 6 m leveres ikke som standard.

Serie 1 rør leveres normalt som traditionelt producerede rør uden indlagt diffusionsspærre. Dimensioner med kopperør $\leq \varnothing 355$ mm kan dog leveres kontiproduceret som specialleverance


Stålrør - dobbelt - serie 2

Stålrør			Kopperør		Afstand	Vægt	Vand	Lev.
DN	d udv. mm	Godst. mm	D udv. mm	Godst. mm	a mm	kg/m	l/m	lgd. m
20+20	26,9+26,9	2,6	140	3,0	19	5,27	0,37+0,37	6
25+25	33,7+33,7	3,2	160	3,0	19	7,41	0,59+0,59	6/12
32+32	42,4+42,4	3,2	180	3,0	19	9,23	1,01+1,01	12
40+40	48,3+48,3	3,2	180	3,0	19	10,11	1,38+1,38	12
50+50	60,3+60,3	3,2	225	3,4	20	13,49	2,28+2,28	12
65+65	76,1+76,1	3,2	250	3,6	20	16,75	3,82+3,82	12
80+80	88,9+88,9	3,2	280	3,9	25	19,93	5,35+5,35	12
100+100	114,3+114,3	3,6	355	4,5	25	29,52	9,01+9,01	12/16
125+125	139,7+139,7	3,6	450	5,2	30	39,54	13,79+13,79	12/16
150+150	168,3+168,3	4,0	500	5,6	40	50,70	20,18+20,18	12/16
200+200	219,1+219,1	4,5	630	6,6	45	75,56	34,67+34,67	12/16

Alle rør kan leveres med alarmtråde.
Kontirør på 6 m leveres ikke som standard.

Diffusionsspærre

Isoplus kan producere rør, med kopperør i kopperørdimensionerne $\leq \varnothing 355$ mm, som energibesparende kontiproducere-rør med indlagt diffusionsspærre i mellem kopperør og polyuretanskum, startende fra stålrørdimension $\varnothing 33,7$ mm. For rør med kopperør i dimensioner $> \varnothing 355$ mm fungerer kopperøret på grund af sin tykkelse som diffusionsspærre. Diffusionsspærren sikrer isoplus præisolerede rør mod ældning, og varmetabet er dermed konstant i hele rørets tekniske levetid.

Stålrør - dobbelt - serie 3

8.1.2



Stålrør - dobbelt - serie 3

Stålrør		Kopperør		Afstand	Vægt	Vand	Lev.	
DN	d udv. mm	Godst. mm	D udv. mm	Godst. mm	a mm	kg/m	l/m	lgd. m
20+20	26,9+26,9	2,6	160	3,0	19	5,92	0,37+0,37	6
25+25	33,7+33,7	3,2	180	3,0	19	8,12	0,59+0,59	6/12
32+32	42,4+42,4	3,2	200	3,2	19	10,20	1,01+1,01	12
40+40	48,3+48,3	3,2	200	3,2	19	11,06	1,38+1,38	12
50+50	60,3+60,3	3,2	250	3,6	20	14,91	2,28+2,28	12
65+65	76,1+76,1	3,2	280	3,9	20	18,65	3,82+3,82	12
80+80	88,9+88,9	3,2	315	4,1	25	22,25	5,35+5,35	12
100+100	114,3+114,3	3,6	400	4,8	25	33,25	9,01+9,01	12/16
125+125	139,7+139,7	3,6	500	5,6	30	44,99	13,79+13,79	12/16
150+150	168,3+168,3	4,0	560	6,0	40	57,64	20,18+20,18	12/16
200+200	219,1+219,1	4,5	710	7,2	45	87,10	34,67+34,67	12/16

Alle rør kan leveres med alarmtråde.
Kontirør på 6 m leveres ikke som standard.

Diffusionsspærre

Isoplus kan producere rør, med kopperør i kopperør dimensionerne $\leq \text{ø}355$ mm, som energibesparende kontiproducerede rør med indlagt diffusionsspærre i mellem kopperør og polyuretanskum, startende fra stålrør dimension $\text{ø}33,7$ mm. For rør med kopperør i dimensioner $>\text{ø}355$ mm fungerer kopperøret på grund af sin tykkelse som diffusionsspærre. Diffusionsspærren sikrer isoplus præisolerede rør mod ældning, og varmetabet er dermed konstant i hele rørets tekniske levetid.



Buerør - dobbelt

Stålrør		Projekteringsradius	Maks. tilladelig vinkel α
DN	d udv. mm	r [m]	12 m rørlængde
25+25	33,7+33,7	16,8	41°
32+32	42,4+42,4	16,8	41°
40+40	48,3+48,3	19,7	35°
50+50	60,3+60,3	16	43°
65+65	76,1+76,1	17,6	39°
80+80	88,9+88,9	18,6	37°
100+100	114,3+114,3	22,9	30°
125+125	139,7+139,7	S1=22,9 S2=22,9 S3=31,3	S1=30° S2=30° S3=22°
150+150	168,3+168,3	S1=25,5 S2=34,5 S3=36,2	S1=27° S2=20° S3=19°
200+200	219,1+219,1	S1=29,9 S2=42,9 S3=42,9	S1=23° S2=16° S3=16°

Buerør bukkes maskinelt, svarende til rørføringen og den tilladte bukeradius, efter angivelser fra den stedlige byggeledelse (bukkevinkel α og bukeradius r).

Ved bestilling skal man angive vinklen α eller radius r og bukeretningen, venstre eller højre af hensyn til alarmtråde.

Ved vertikale buk, kontakt isoplus tekniske afdeling.

Reduktion - dobbelt

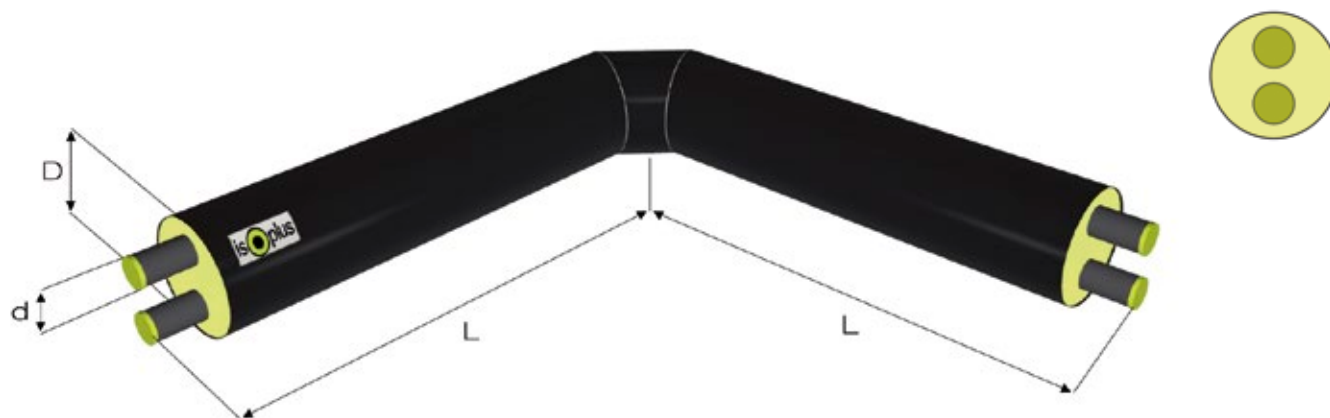
8.3



Reduktion - dobbelt

		Serie 1		Serie 2		Serie 3		
Stålrør	Stålrør	Kopperør	Kopperør	Kopperør	Kopperør	Kopperør	Kopperør	Længde
d udv. mm	d1 udv. mm	D udv. mm	D1 udv. mm	D udv. mm	D1 udv. mm	D udv. mm	D1 udv. mm	L m
26,9+26,9	33,7+33,7	125	140	140	160	160	180	1500
33,7+33,7	42,4+42,4	140	160	160	180	180	200	1500
42,4+42,4	48,3+48,3	160	160	180	180	200	200	1500
48,3+48,3	60,3+60,3	160	200	180	225	200	250	1500
60,3+60,3	76,1+76,1	200	225	225	250	250	280	1500
76,1+76,1	88,9+88,9	225	250	250	280	280	315	1500
88,9+88,9	114,3+114,3	250	315	280	355	315	400	1500
114,3+114,3	139,7+139,7	315	400	355	450	400	500	1500
139,7+139,7	168,3+168,3	400	450	450	500	500	560	1500
168,3+168,3	219,1+219,1	450	560	500	630	560	710	1500

Reduktioner med flere spring kan leveres.



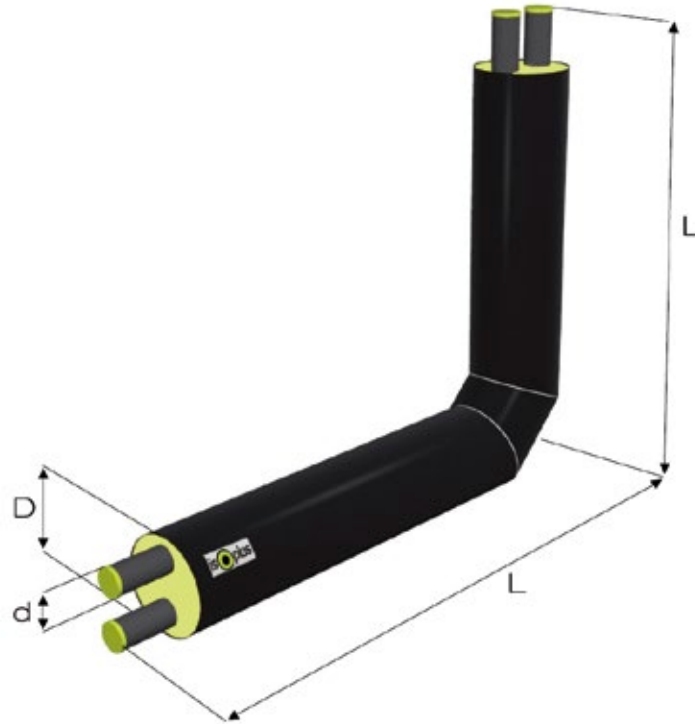
Horizontal bøjning 45°/90° - dobbelt

	Serie 1	Serie 2	Serie 3	
Stålrør	Kopperør	Kopperør	Kopperør	Benlængde
d udv. mm	D udv. mm	D udv. mm	D udv. mm	L mm
26,9+26,9	125	140	160	1000
33,7+33,7	140	160	180	1000
42,4+42,4	160	180	200	1000
48,3+48,3	160	180	200	1000
60,3+60,3	200	225	250	1000
76,1+76,1	225	250	280	1000
88,9+88,9	250	280	315	1000
114,3+114,3	315	355	400	1000
139,7+139,7	400	450	500	1000
168,3+168,3	450	500	560	1000
219,1+ 219,1	560	630	710	1000

Horisontale bøjninger med andre vinkler kan leveres.

Vertikal bøjning 90° - dobbelt

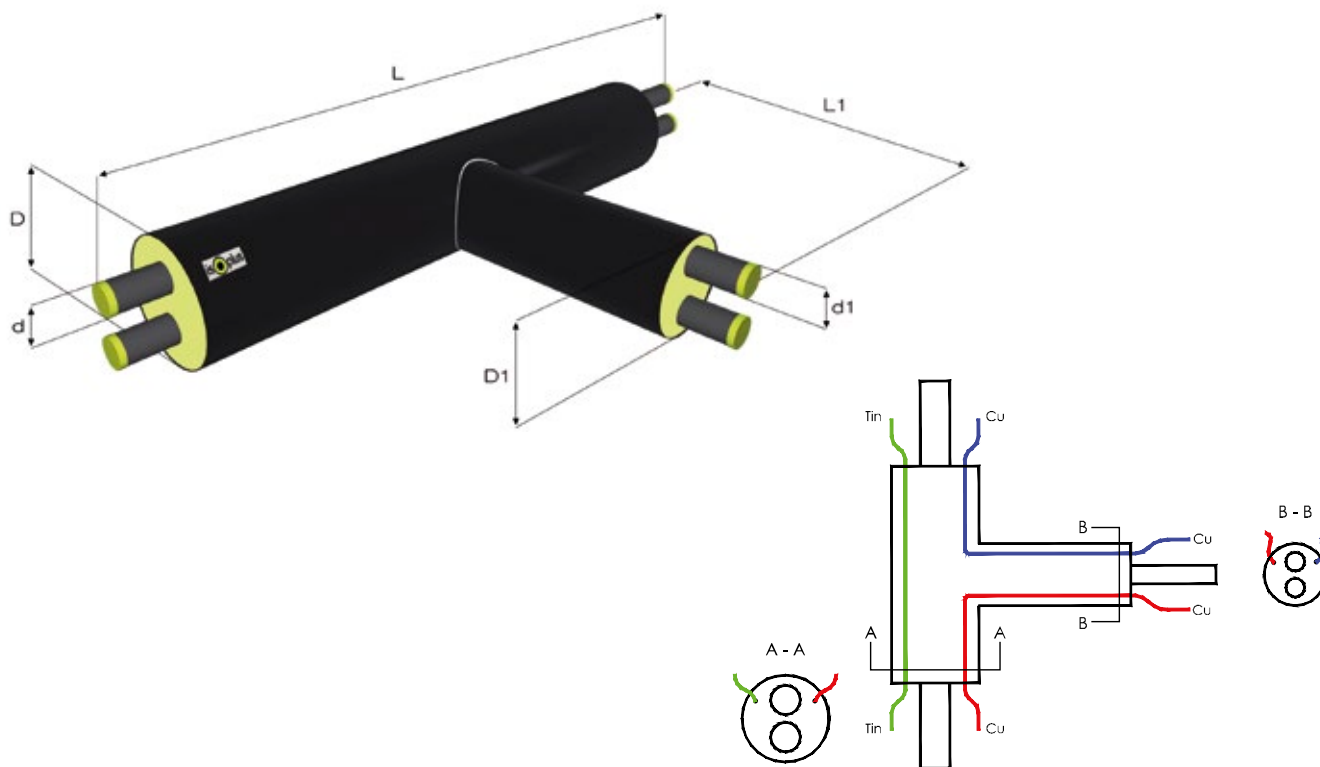
8.5



Vertikal bøjning 90° - dobbelt

	Serie 1	Serie 2	Serie 3	
Stålrør	Kopperør	Kopperør	Kopperør	Benlængde
d udv. mm	D udv. mm	D udv. mm	D udv. mm	L mm
26,9+26,9	125	140	160	1000
33,7+33,7	140	160	180	1000
42,4+42,4	160	180	200	1000
48,3+48,3	160	180	200	1000
60,3+60,3	200	225	250	1000
76,1+76,1	225	250	280	1000
88,9+88,9	250	280	315	1000
114,3+114,3	315	355	400	1000
139,7+139,7	400	450	500	1000
168,3+168,3	450	500	560	1000
219,1+ 219,1	560	630	710	1200

Vertikale bøjninger med andre vinkler kan leveres.



Afgrening - lige - dobbelt - serie 1

	d (mm)	26,9+26,9	33,7+33,7	42,4+42,4	48,3+48,3	60,3+60,3	76,1+76,1	88,9+88,9	114,3+114,3	139,7+139,7	168,3+168,3	219,1+219,1
	D (mm)	125	140	160	160	200	225	250	315	400	450	560
	L (mm)	1200	1200	1200	1200	1200	1200	1200	1200	1200	1200	1200
d1 mm	D1 mm	Afgrening L1 (mm)										
26,9+26,9	125	550	600	600	600	600	650	650	650	700	700	800
33,7+33,7	140		600	600	600	600	650	650	650	700	700	800
42,4+42,4	160			600	600	600	650	650	650	700	700	800
48,3+48,3	160				600	600	650	650	650	700	700	800
60,3+60,3	200					600	650	650	650	700	700	800
76,1+76,1	225						650	650	650	700	700	800
88,9+88,9	250							650	650	700	700	800
114,5+114,5	315								650*	700*	700*	800*
139,7+139,7	400									700*	700*	800*
168,3+168,3	450										700**	800**
219,1+219,1	560											800***

* L = 1300

** L = 1400

*** L = 1600

Afgrening - lige - dobbelt

8.6.1

Afgrening - lige - dobbelt - serie 2

	d (mm)	26,9+26,9	33,7+33,7	42,4+42,4	48,3+48,3	60,3+60,3	76,1+76,1	88,9+88,9	114,3+114,3	139,7+139,7	168,3+168,3	219,1+219,1
	D (mm)	140	160	180	180	225	250	280	355	450	500	630
	L (mm)	1200	1200	1200	1200	1200	1200	1200	1200	1200	1200	1200
d1 mm	D1 mm	Afgrening L1 (mm)										
26,9+26,9	140	550	600	600	600	600	650	650	650	700	700	800
33,7+33,7	160		600	600	600	600	650	650	650	700	700	800
42,4+42,4	180			600	600	600	650	650	650	700	700	800
48,3+48,3	180				600	600	650	650	650	700	700	800
60,3+60,3	225					600	650	650	650	700	700	800
76,1+76,1	250						650	650	650	700	700	800
88,9+88,9	280							650	650	700	700	800
114,5+114,5	355								650*	700*	700*	800*
139,7+139,7	450									700*	700*	800*
168,3+168,3	500										700**	800**
219,1+219,1	630											800***

Afgrening - lige - dobbelt - serie 3

	d (mm)	26,9+26,9	33,7+33,7	42,4+42,4	48,3+48,3	60,3+60,3	76,1+76,1	88,9+88,9	114,3+114,3	139,7+139,7	168,3+168,3	219,1+219,1
	D (mm)	160	180	200	200	250	280	315	400	500	560	710
	L (mm)	1200	1200	1200	1200	1200	1200	1200	1200	1200	1200	1200
d1 mm	D1 mm	Afgrening L1 (mm)										
26,9+26,9	160	550	600	600	600	600	650	650	650	700	700	800
33,7+33,7	180		600	600	600	600	650	650	650	700	700	800
42,4+42,4	200			600	600	600	650	650	650	700	700	800
48,3+48,3	200				600	600	650	650	650	700	700	800
60,3+60,3	250					600	650	650	650	700	700	800
76,1+76,1	280						650	650	650	700	700	800
88,9+88,9	315							650	650	700	700	800
114,5+114,5	400								650*	700*	700*	800*
139,7+139,7	500									700*	700*	800*
168,3+168,3	560										700**	800**
219,1+219,1	710											800***

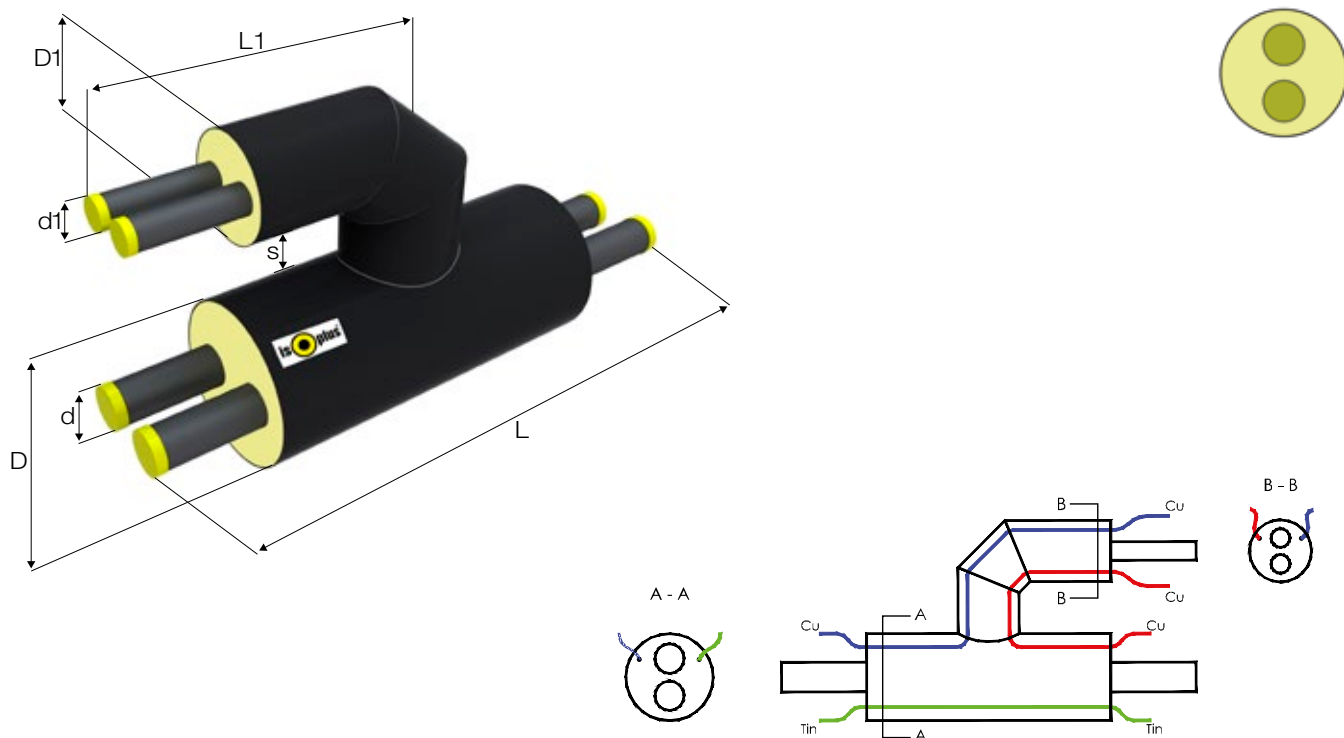
* L = 1300

** L = 1400

*** L = 1600

Parallelafgrening dobbelt - dobbelt

8.7



Parallelafgrening dobbelt - dobbelt - serie 1													
		d (mm)	26,9	33,7	42,4	48,3	60,3	76,1	88,9	114,3	139,7	168,3	219,1
		D (mm)	125	140	160	160	200	225	250	315	400	450	560
d1 (mm)	D1 (mm)	s (mm)	Hovedrør/Afgrening L/L1										
26,9	125	120	1200/600	1200/600	1200/600	1200/600	1200/600	1200/600	1200/600	1200/600	1200/600	1200/600	1200/600
33,7	140	120		1200/600	1200/600	1200/600	1200/600	1200/600	1200/600	1200/600	1200/600	1200/600	1200/600
42,4	160	120			1200/600	1200/600	1200/600	1200/600	1200/600	1200/600	1200/600	1200/600	1200/600
48,3	160	120				1200/600	1200/600	1200/600	1200/600	1200/600	1200/600	1200/600	1200/600
60,3	200	120					1300/600	1300/600	1300/600	1300/600	1300/600	1300/600	1300/600
76,1	225	120						1300/650	1300/650	1300/650	1300/650	1300/650	1400/700
88,9	250	120							1400/700	1400/700	1400/700	1400/700	1400/700
114,3	315	120								1400/700	1400/700	1400/700	1400/700
139,7	400	120									1500/750	1500/750	1500/750
168,3	450	120										1600/800	1600/800
219,1	560	120											1700/850

Parallelafgrening dobbelt - dobbelt

8.7.1

Parallelafgrening dobbelt - dobbelt - serie 2

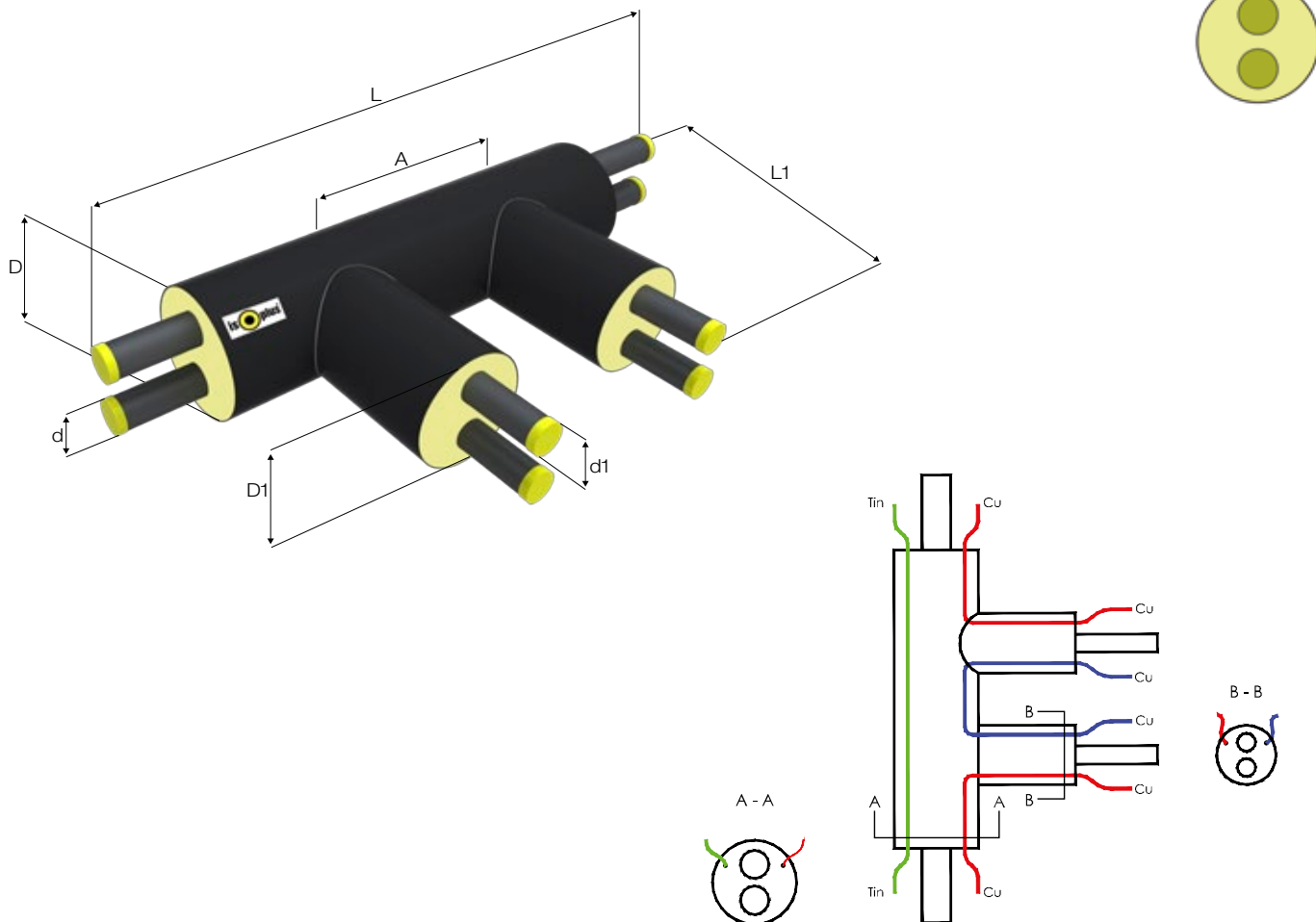
		d (mm)	26,9	33,7	42,4	48,3	60,3	76,1	88,9	114,3	139,7	168,3	219,1	
		D (mm)	140	160	180	180	225	250	280	355	450	500	630	
d1 (mm)	D1 (mm)	s (mm)	Hovedrør/Afgrening L/L1											
26,9	140	120	1200/600	1200/600	1200/600	1200/600	1200/600	1200/600	1200/600	1200/600	1200/600	1200/600	1200/600	1200/600
33,7	160	120		1200/600	1200/600	1200/600	1200/600	1200/600	1200/600	1200/600	1200/600	1200/600	1200/600	1200/600
42,4	180	120			1200/600	1200/600	1200/600	1200/600	1200/600	1200/600	1200/600	1200/600	1200/600	1200/600
48,3	180	120				1200/600	1200/600	1200/600	1200/600	1200/600	1200/600	1200/600	1200/600	1200/600
60,3	225	120					1300/600	1300/600	1300/600	1300/600	1300/600	1300/600	1300/600	1300/600
76,1	250	120						1300/650	1300/650	1300/650	1300/650	1300/650	1300/650	1400/700
88,9	280	120							1400/700	1400/700	1400/700	1400/700	1400/700	1400/700
114,3	355	120								1400/700	1400/700	1400/700	1400/700	1400/700
139,7	450	120									1500/750	1500/750	1500/750	1500/750
168,3	500	120										1600/800	1600/800	1600/800
219,1	630	120												1700/850

Parallelafgrening dobbelt - dobbelt - serie 3

		d (mm)	26,9	33,7	42,4	48,3	60,3	76,1	88,9	114,3	139,7	168,3	219,1	
		D (mm)	160	180	200	200	250	280	315	400	500	560	710	
d1 (mm)	D1 (mm)	s (mm)	Hovedrør/Afgrening L/L1											
26,9	160	120	1200/600	1200/600	1200/600	1200/600	1200/600	1200/600	1200/600	1200/600	1200/600	1200/600	1200/600	1200/600
33,7	180	120		1200/600	1200/600	1200/600	1200/600	1200/600	1200/600	1200/600	1200/600	1200/600	1200/600	1200/600
42,4	200	120			1200/600	1200/600	1200/600	1200/600	1200/600	1200/600	1200/600	1200/600	1200/600	1200/600
48,3	200	120				1200/600	1200/600	1200/600	1200/600	1200/600	1200/600	1200/600	1200/600	1200/600
60,3	250	120					1300/600	1300/600	1300/600	1300/600	1300/600	1300/600	1300/600	1300/600
76,1	280	120						1300/650	1300/650	1300/650	1300/650	1300/650	1300/650	1400/700
88,9	315	120							1400/700	1400/700	1400/700	1400/700	1400/700	1400/700
114,3	400	120								1400/700	1400/700	1400/700	1400/700	1400/700
139,7	500	120									1500/750	1500/750	1500/750	1500/750
168,3	560	120										1600/800	1600/800	1600/800
219,1	710	120												1700/850

Lige afgrening dobbelt til 2 x dobbelt

8.8



Lige afgrening dobbelt til 2 x dobbelt - serie 1

	d (mm)	26,9	33,7	42,4	48,3	60,3	76,1	88,9	114,3	139,7	168,3	219,1
	D (mm)	125	140	160	160	200	225	250	315	400	450	560
d1 (mm)	D1 (mm)	Hovedrør/Afgreninger/Centerafstand - L/L1/A (mm)										
26,9	125	1900/700/500	1900/700/500	1900/700/500	1900/700/500	1900/700/500	1900/700/500	1900/700/500	1900/700/500	1900/700/500	1900/700/500	1900/700/500
33,7	140		1900/700/500	1900/700/500	1900/700/500	1900/700/500	1900/700/500	1900/700/500	1900/700/500	1900/700/500	1900/700/500	1900/700/500
42,4	160			1900/700/500	1900/700/500	1900/700/500	1900/700/500	1900/700/500	1900/700/500	1900/700/500	1900/700/500	1900/700/500
48,3	160				1900/700/500	1900/700/500	1900/700/500	1900/700/500	1900/700/500	1900/700/500	1900/700/500	1900/700/500
60,3	200					1900/700/500	1900/700/500	1900/700/500	1900/700/500	1900/700/500	1900/700/500	1900/700/500
76,1	225						1900/700/600	1900/700/600	1900/700/600	1900/700/600	1900/700/600	1900/700/600
88,9	250							1900/700/600	1900/700/600	1900/700/600	1900/700/600	1900/700/600
114,3	315								1900/700/700	1900/700/700	1900/700/700	1900/700/700
139,7	400									2000/700/700	2000/700/700	2000/700/700
168,3	450										2100/700/750	2100/700/750
219,1	560											2350/700/950

Lige afgrening dobbelt til 2 x dobbelt

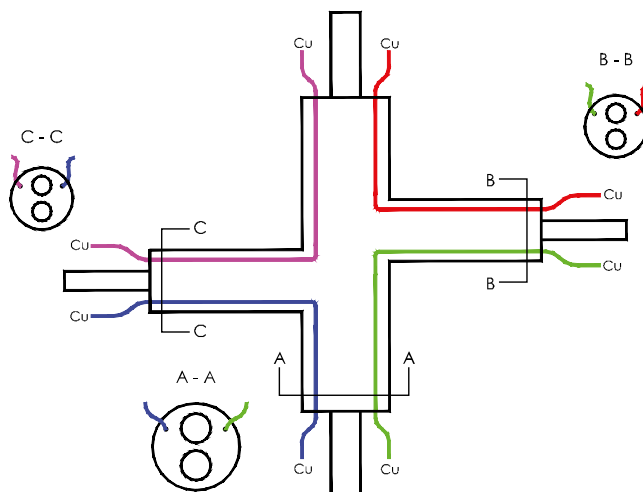
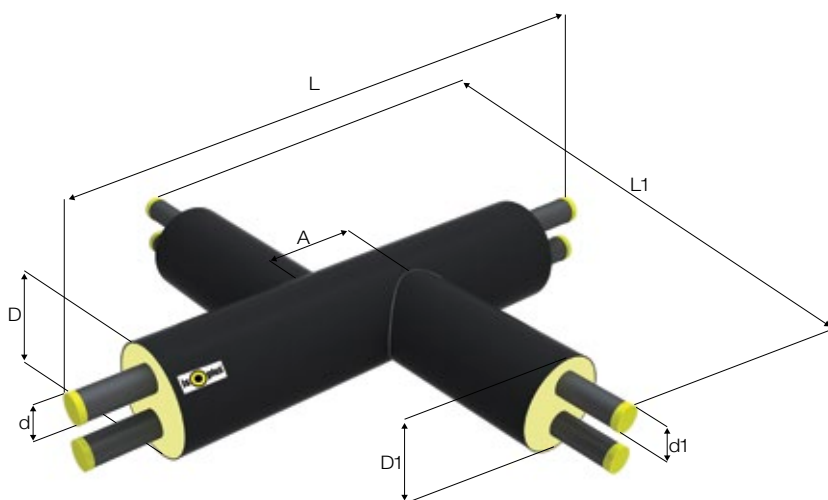
8.8.1

Lige afgrening dobbelt til 2 x dobbelt - serie 2

	d (mm)	26,9	33,7	42,4	48,3	60,3	76,1	88,9	114,3	139,7	168,3	219,1
	D (mm)	140	160	180	180	225	250	280	355	450	500	630
d1 (mm)	D1 (mm)	Hovedrør/Afgreninger/Centerafstand - L/L1/A (mm)										
26,9	140	1900/700/500	1900/700/500	1900/700/500	1900/700/500	1900/700/500	1900/700/500	1900/700/500	1900/700/500	1900/700/500	1900/700/500	1900/750/500
33,7	160		1900/700/500	1900/700/500	1900/700/500	1900/700/500	1900/700/500	1900/700/500	1900/700/500	1900/700/500	1900/700/500	1900/750/500
42,4	180			1900/700/500	1900/700/500	1900/700/500	1900/700/500	1900/700/500	1900/700/500	1900/700/500	1900/700/500	1900/750/500
48,3	180				1900/700/500	1900/700/500	1900/700/500	1900/700/500	1900/700/500	1900/700/500	1900/700/500	1900/750/500
60,3	225					1900/700/600	1900/700/600	1900/700/600	1900/700/600	1900/700/600	1900/700/600	1900/750/600
76,1	250						1900/700/600	1900/700/600	1900/700/600	1900/700/600	1900/700/600	1900/750/600
88,9	280							1900/700/600	1900/700/600	1900/700/600	1900/700/600	1900/750/600
114,3	355								1900/700/700	1900/700/700	1900/700/700	1900/750/700
139,7	450									2000/700/750	2000/700/750	2000/750/750
168,3	500										2200/700/800	2200/750/800
219,1	630											2400/750/1000

Lige afgrening dobbelt til 2 x dobbelt - serie 3

	d (mm)	26,9	33,7	42,4	48,3	60,3	76,1	88,9	114,3	139,7	168,3	219,1
	D (mm)	160	180	200	200	250	280	315	400	500	560	710
d1 (mm)	D1 (mm)	Hovedrør/Afgreninger/Centerafstand - L/L1/A (mm)										
26,9	160	1900/700/500	1900/700/500	1900/700/500	1900/700/500	1900/700/500	1900/700/500	1900/700/500	1900/700/500	1900/700/500	1900/700/500	1900/800/500
33,7	180		1900/700/500	1900/700/500	1900/700/500	1900/700/500	1900/700/500	1900/700/500	1900/700/500	1900/700/500	1900/700/500	1900/800/500
42,4	200			1900/700/500	1900/700/500	1900/700/500	1900/700/500	1900/700/500	1900/700/500	1900/700/500	1900/700/500	1900/800/500
48,3	200				1900/700/500	1900/700/500	1900/700/500	1900/700/500	1900/700/500	1900/700/500	1900/700/500	1900/800/500
60,3	250					1900/700/600	1900/700/600	1900/700/600	1900/700/600	1900/700/600	1900/700/600	1900/800/600
76,1	280						1900/700/600	1900/700/600	1900/700/600	1900/700/600	1900/700/600	1900/800/600
88,9	315							1900/700/700	1900/700/700	1900/700/700	1900/700/700	1900/800/700
114,3	400								2000/700/700	2000/700/700	2000/700/700	2000/800/700
139,7	500									2200/700/800	2200/700/800	2200/800/800
168,3	560										2350/700/950	2350/800/950
219,1	710											2650/800/1100



Krydsafgrening - dobbelt - serie 1

	d (mm)	26,9	33,7	42,4	48,3	60,3	76,1	88,9	114,3	139,7	168,3	219,1
	D (mm)	125	140	160	160	200	225	250	315	400	450	560
d1 (mm)	D1 (mm)	L/L1/A (mm)										
26,9	125	1500/1400/76	1500/1400/76	1500/1400/100	1500/1400/100	1500/1400/100	1500/1400/100	1500/1400/100	1500/1400/100	1500/1400/100	1500/1400/100	1500/1400/100
33,7	140		1500/1400/76	1500/1400/100	1500/1400/100	1500/1400/100	1500/1400/100	1500/1400/100	1500/1400/100	1500/1400/100	1500/1400/100	1500/1400/100
42,4	160			1500/1400/100	1500/1400/100	1500/1400/100	1500/1400/100	1500/1400/100	1500/1400/100	1500/1400/100	1500/1400/100	1500/1400/100
48,3	160				1500/1400/100	1500/1400/100	1500/1400/100	1500/1400/100	1500/1400/100	1500/1400/100	1500/1400/100	1500/1400/100
60,3	200					1500/1400/100	1500/1400/100	1500/1400/100	1500/1400/100	1500/1400/100	1500/1400/100	1500/1400/100
76,1	225						1500/1400/100	1500/1400/100	1500/1400/100	1500/1400/100	1500/1400/100	1500/1400/100
88,9	250							1500/1400/150	1500/1400/150	1500/1400/150	1500/1400/150	1500/1400/150
114,3	315								1500/1400/200	1500/1400/200	1500/1400/200	1500/1400/200
139,7	400									1500/1400/200	1500/1400/200	1500/1400/200
168,3	450										1500/1400/250	1500/1400/250
219,1	560											1500/1400/300

Krydsafgrening - dobbelt

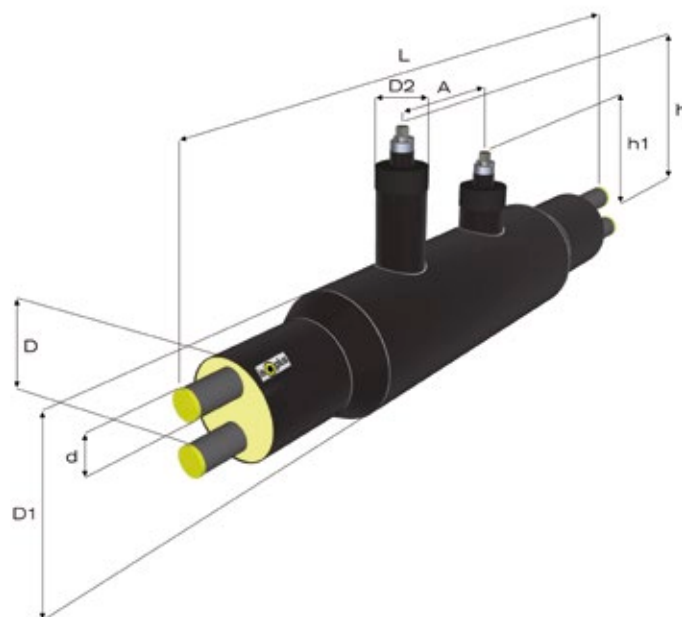
8.9.1

Krydsafgrening - dobbelt - serie 2

	d (mm)	26,9	33,7	42,4	48,3	60,3	76,1	88,9	114,3	139,7	168,3	219,1	
	D (mm)	140	160	180	180	225	250	280	355	450	500	630	
d1 (mm)	D1 (mm)	L/L1/A (mm)											
26,9	140	1500/1400/76	1500/1400/76	1500/1400/100	1500/1400/100	1500/1400/100	1500/1400/100	1500/1400/100	1500/1400/100	1500/1400/100	1500/1400/100	1500/1400/100	1500/1400/100
33,7	160		1500/1400/76	1500/1400/100	1500/1400/100	1500/1400/100	1500/1400/100	1500/1400/100	1500/1400/100	1500/1400/100	1500/1400/100	1500/1400/100	1500/1400/100
42,4	180			1500/1400/100	1500/1400/100	1500/1400/100	1500/1400/100	1500/1400/100	1500/1400/100	1500/1400/100	1500/1400/100	1500/1400/100	1500/1400/100
48,3	180				1500/1400/100	1500/1400/100	1500/1400/100	1500/1400/100	1500/1400/100	1500/1400/100	1500/1400/100	1500/1400/100	1500/1400/100
60,3	225					1500/1400/100	1500/1400/100	1500/1400/100	1500/1400/100	1500/1400/100	1500/1400/100	1500/1400/100	1500/1400/100
76,1	250						1500/1400/100	1500/1400/100	1500/1400/100	1500/1400/100	1500/1400/100	1500/1400/100	1500/1400/100
88,9	280							1500/1400/150	1500/1400/150	1500/1400/150	1500/1400/150	1500/1400/150	1500/1400/150
114,3	355								1500/1400/200	1500/1400/200	1500/1400/200	1500/1400/200	1500/1400/200
139,7	450									1500/1400/200	1500/1400/200	1500/1400/200	1500/1400/200
168,3	500										1500/1400/250	1500/1400/250	1500/1400/250
219,1	630												1500/1400/300

Krydsafgrening - dobbelt - serie 3

	d (mm)	26,9	33,7	42,4	48,3	60,3	76,1	88,9	114,3	139,7	168,3	219,1	
	D (mm)	160	180	200	200	250	280	315	400	500	560	710	
d1 (mm)	D1 (mm)	L/L1/A (mm)											
26,9	160	1500/1400/76	1500/1400/76	1500/1400/100	1500/1400/100	1500/1400/100	1500/1400/100	1500/1400/100	1500/1400/100	1500/1400/100	1500/1400/100	1500/1400/100	1500/1400/100
33,7	180		1500/1400/76	1500/1400/100	1500/1400/100	1500/1400/100	1500/1400/100	1500/1400/100	1500/1400/100	1500/1400/100	1500/1400/100	1500/1400/100	1500/1400/100
42,4	200			1500/1400/100	1500/1400/100	1500/1400/100	1500/1400/100	1500/1400/100	1500/1400/100	1500/1400/100	1500/1400/100	1500/1400/100	1500/1400/100
48,3	200				1500/1400/100	1500/1400/100	1500/1400/100	1500/1400/100	1500/1400/100	1500/1400/100	1500/1400/100	1500/1400/100	1500/1400/100
60,3	250					1500/1400/100	1500/1400/100	1500/1400/100	1500/1400/100	1500/1400/100	1500/1400/100	1500/1400/100	1500/1400/100
76,1	280						1500/1400/100	1500/1400/100	1500/1400/100	1500/1400/100	1500/1400/100	1500/1400/100	1500/1400/100
88,9	315							1500/1400/150	1500/1400/150	1500/1400/150	1500/1400/150	1500/1400/150	1500/1400/150
114,3	400								1500/1400/200	1500/1400/200	1500/1400/200	1500/1400/200	1500/1400/200
139,7	500									1500/1400/200	1500/1400/200	1500/1400/200	1500/1400/200
168,3	560										1500/1400/250	1500/1400/250	1500/1400/250
219,1	710												1500/1400/300



Afgrening - lige - dobbelt - serie 1

	Serie 1		Serie 2		Serie 3		Ventilspindel					Længde
Stålrør	Kopperør		Kopperør		Kopperør							
d. udv. mm	D udv. mm	D1 udv. mm	D udv. mm	D1 udv. mm	D udv. mm	D1 udv. mm	D2 mm	A mm	h mm	h1 mm	6 kt. ventiltop i mm	L mm
26,9+26,9	125	140	140	160	160	180	110	210	451	365	19	1600
33,7+33,7	140	180	160	180	180	200	110	210	461	365	19	1600
42,4+42,4	160	200	180	200	200	250	110	210	471	366	19	1600
48,3+48,3	160	200	180	200	200	250	110	210	499	366	19	1600
60,3+60,3	200	250	225	250	250	280	110	210	519	366	19	1600
76,1+76,1	225	280	250	280	280	315	110	210	542	360	19	1800
88,9+88,9	250	315	280	315	315	355	110	210	574	358	19	1900
114,3+114,3	315	400	355	400	400	450	110	210	618	365	27	1900
139,7+139,7	400	500	450	500	500	560	180	210	690	383	27	2200
168,3+168,3	450	560	500	560	560	630	180	210	752	383	27	2200
219,1+219,1	560	630	630	670	710	800	180	210	800	383	27	2200

Præisolerede afspærringshaner produceres i.h.t. DS/EN488.

Præisolerede afspærringshaner leveres som en vedligeholdelsesfri kuglehane med poleret rustfri kugle, lejret i fjederbelastet teflonsæder og indbygget i et helsvejt ventilhus.

Afspærringshaner er med reduceret gennemløb.

Spindeltop udføres i rustfri stål.

Ventiler i større dimensioner og med andre spindelhøjder (h) kan leveres.

Ventiler uden udluft/aftap kan leveres med hydraulisk betjening.

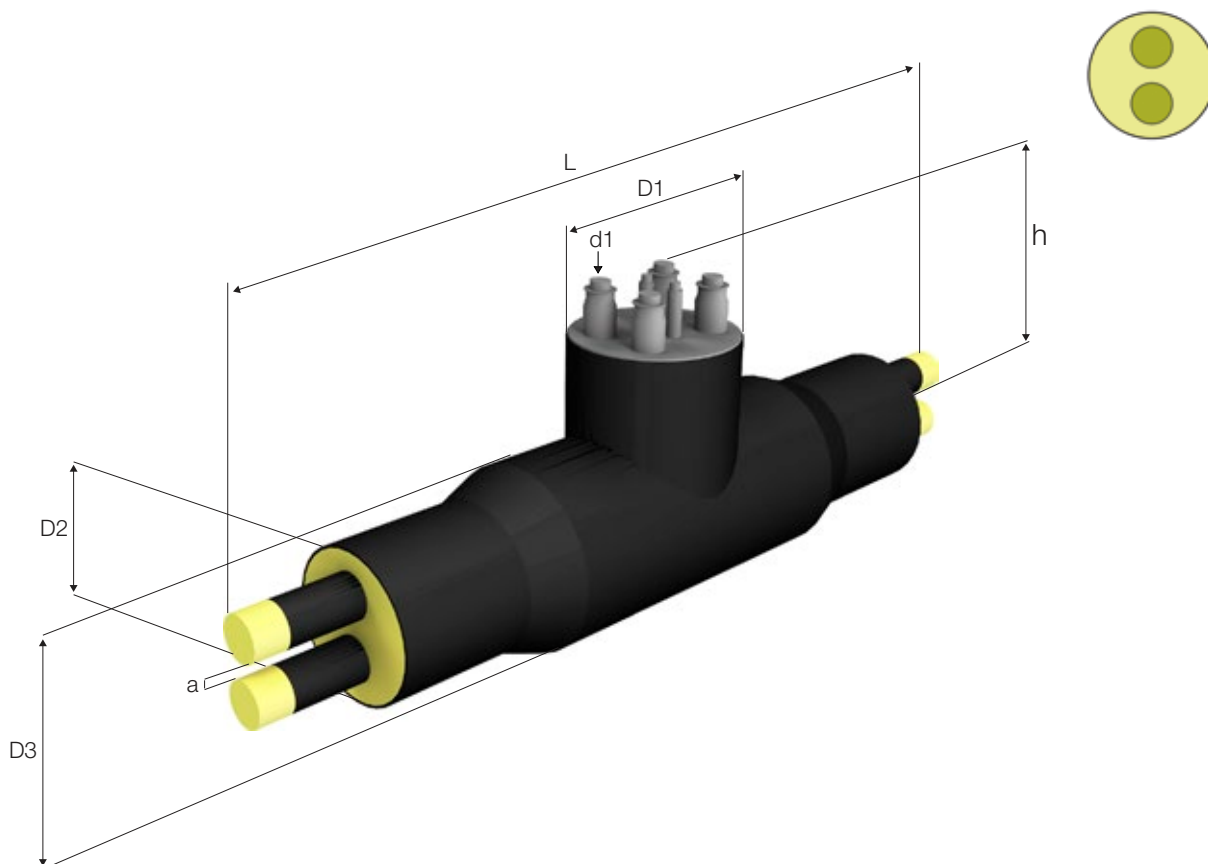
Afspærringshaner skal stå åbne ved svejsning

Som standard leveres strækgrænseventiler.

L og h kan afvige afhængig af fabrikat.

Afspærringshane med 2 udl./aft. - dobbelt

8.11

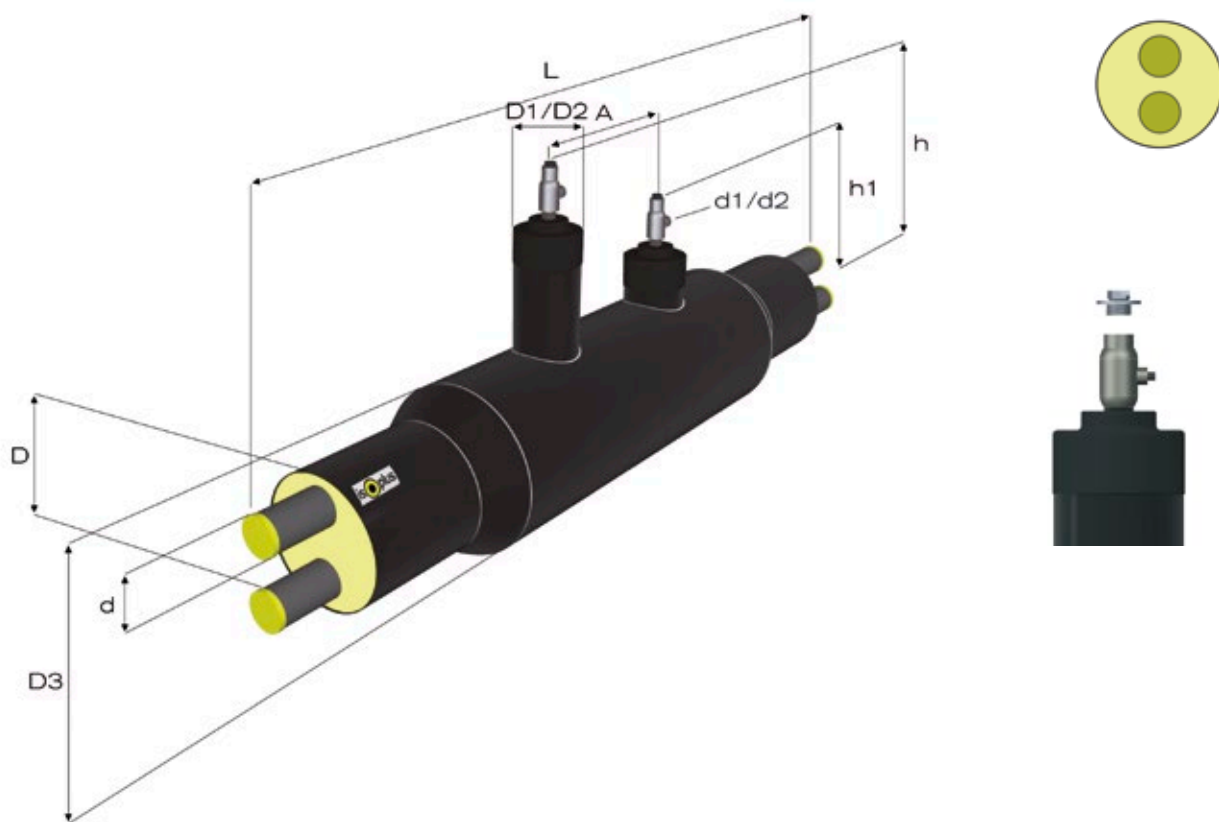


Afspærringshane med 2 udl./aft. - dobbelt

		Serie 1	Serie 2	Serie 3						
Stålrør	Kapperør	Kapperør	Kapperør	Kapperør	Kapperør	Højde	Udl./aft.	Afstand	Længde	Nøgle
d udv. mm	D1 udv. mm*	D2 mm	D2 mm	D2 mm	D3 udv. mm*	h mm*	d1 mm	a mm	L mm*	mm
26,9+26,9	355	125	140	160	355	430-480	26	19	1800-2150	19
33,7+33,7	355	140	160	180	355	382-481	33	19	1800-2150	19
42,4+42,4	355	160	180	200	355	388-485	33	19	1800-2150	19
48,3+48,3	355	160	180	200	355	401-495	48	19	1800-2150	19
60,3+60,3	355-400	200	225	250	355-400	411-500	48	20	2000-2150	19
76,1+76,1	400-450	225	250	280	400-450	415-506	48	20	2000-2350	19
88,9+88,9	400-450	250	280	315	400-450	426-515	48	25	2000-2600	19
114,3+114,3	450-527	315	355	400	500-560	450-527	48	25	2000-2900	27
139,7+139,7	530-560	400	450	500	560	455-546	48	30	2000-3300	27
168,3+168,3	560-630	450	500	560	630	475-565	48	40	2200-4200	27
219,1+219,1	595-665	560	630	710	800	518-751	48	45	2600-5900	27

Afspærringshaner er med reduceret gennemløb.

*Mål varierer afhængig af producent.

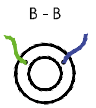
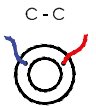
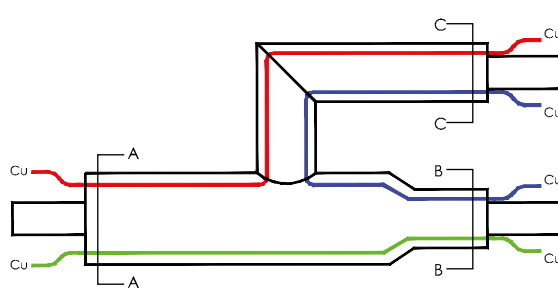
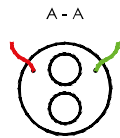
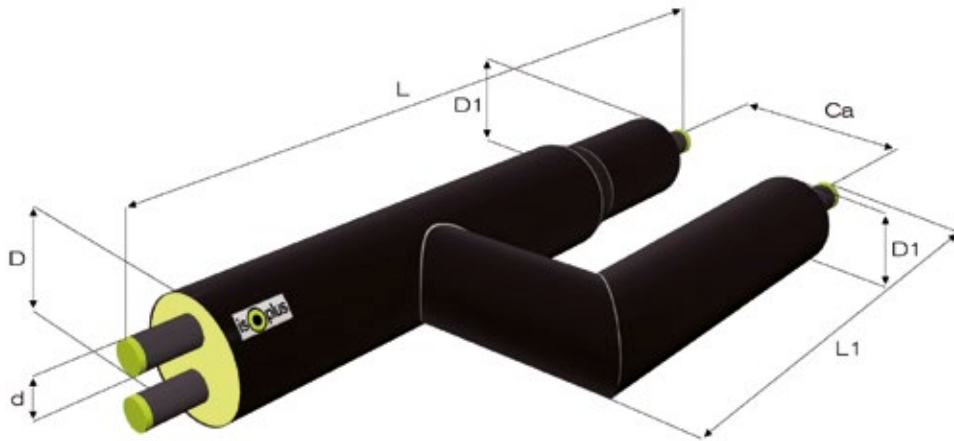


Udluftning / aftapning

	Serie 1		Serie 2		Serie 3									
Stålrør	Kopperør		Kopperør		Kopperør		Afstand	Udluftning	Aftapning	Kopperør		Højde		Længde
d udv. mm	D udv. mm	D3 udv. mm	D udv. mm	D3 udv. mm	D udv. mm	D3 udv. mm	A mm	d1 mm	d2 mm	D1 mm	D2 mm	h mm	h1 mm	L mm
26,9+26,9	125	160	140	180	160	180	150	26,9	26,9	110	110	500	450	1500
33,7+33,7	140	180	160	180	180	200	150	33,7	33,7	110	110	500	450	1500
42,4+42,4	160	200	180	200	200	250	150	33,7	42,4	110	110	500	440	1500
48,3+48,3	160	200	180	200	200	250	150	33,7	48,3	110	125	500	430	1500
60,3+60,3	200	250	225	250	250	280	150	33,7	60,3	110	140	500	420	1500
76,1+76,1	225	280	250	280	280	315	150	33,7	60,3	110	140	500	400	1600
88,9+88,9	250	315	280	315	315	355	150	33,7	60,3	110	140	500	390	1600
114,3+114,3	315	400	355	400	400	450	150	33,7	60,3	110	140	500	360	1800
139,7+139,7	400	500	450	500	500	560	150	33,7	60,3	110	140	500	340	2000
168,3+168,3	450	560	500	560	560	630	150	33,7	60,3	110	140	500	310	2000
219,1+219,1	560	630	630	670	710	800	150	33,7	60,3	110	140	500	400	2000

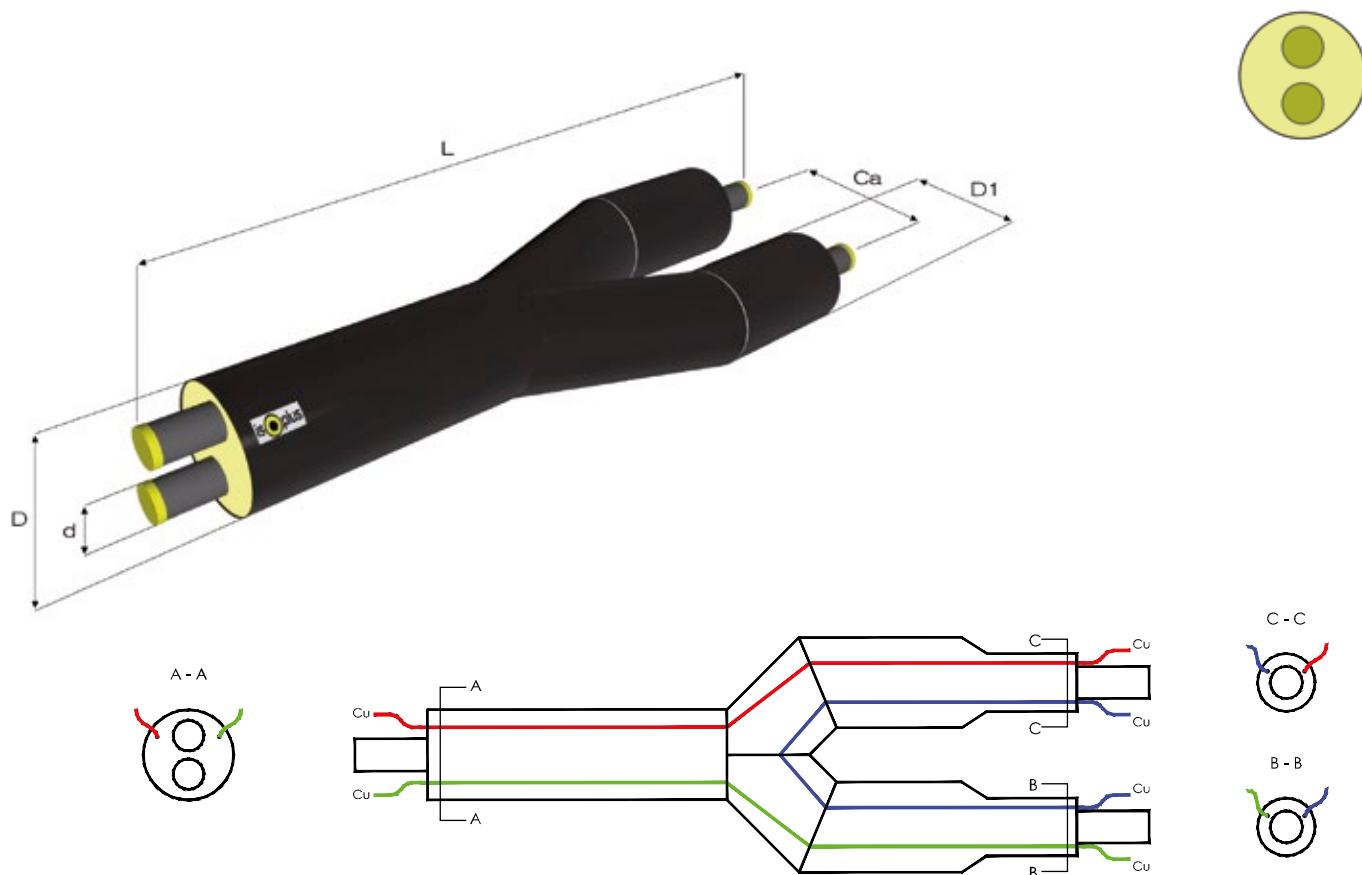
Bukserør - H model - dobbelt

8.13



Bukserør - H model - dobbelt

	Serie 1		Serie 2		Serie 3				
Stålrør	Kopperør		Kopperør		Kopperør		Centerafstand	Længde	
d udv. mm	D udv. mm	D1 udv. mm	D udv. mm	D1 udv. mm	D udv. mm	D1 udv. mm	Ca mm	L mm	L1 mm
26,9+26,9	125	90	140	110	160	125	240	1200	600
33,7+33,7	140	90	160	110	180	125	240	1200	600
42,4+42,4	160	110	180	125	200	140	260	1200	600
48,3+48,3	160	110	180	125	200	140	260	1200	600
60,3+60,3	200	125	225	140	250	160	290	1200	600
76,1+76,1	225	140	250	160	280	180	310	1200	600
88,9+88,9	250	160	280	180	315	200	350	1200	600
114,5+114,5	315	200	355	225	400	250	375	1200	600
139,7+139,7	400	225	450	250	500	280	450	1200	600
168,3+168,3	450	250	500	280	560	315	510	1300	650
219,1+219,1	560	315	630	355	710	400	610	1400	700



Bukserør - Y model - dobbelt

Stålrør	Serie 1			Serie 2			Serie 3			Længde
	Kopperør		Centerafstand	Kopperør		Centerafstand	Kopperør		Centerafstand	
d udv. mm	D udv. mm	D1 udv. mm	Ca mm	D udv. mm	D1 udv. mm	Ca mm	D udv. mm	D1 udv. mm	Ca mm	L mm
26,9+26,9	125	90	240	140	110	260	160	125	275	1,5-2,0
33,7+33,7	140	90	240	160	110	260	180	125	275	1,5-2,0
42,4+42,4	160	110	260	180	125	275	200	140	290	1,5-2,0
48,3+48,3	160	110	260	180	125	275	200	140	290	1,5-2,0
60,3+60,3	200	125	275	225	140	290	250	160	310	1,5-2,0
76,1+76,1	225	140	290	250	160	310	280	180	330	1,5-2,0
88,9+88,9	250	160	310	280	180	330	315	200	350	1,5-2,0
114,5+114,5	315	200	350	355	225	375	400	250	400	1,5-2,0
139,7+139,7	400	225	375	450	250	400	500	280	530	1,5-2,5
168,3+168,3	450	250	400	500	280	430	560	315	565	1,5-2,5
219,1+219,1	560	315	465	630	355	505	710	400	650	1,5-2,5

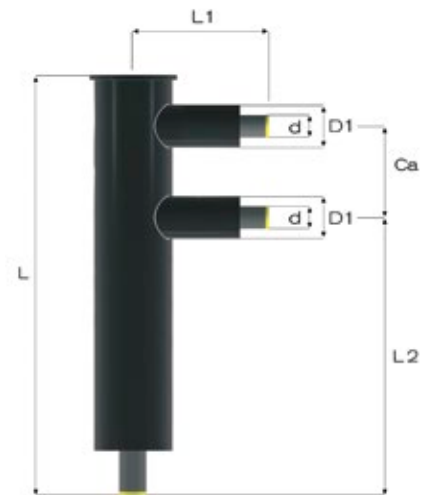
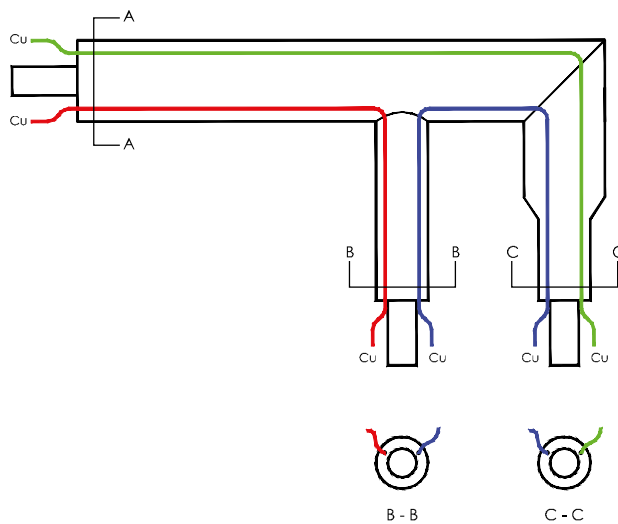
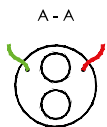
Bukserør - F model - dobbelt

8.15



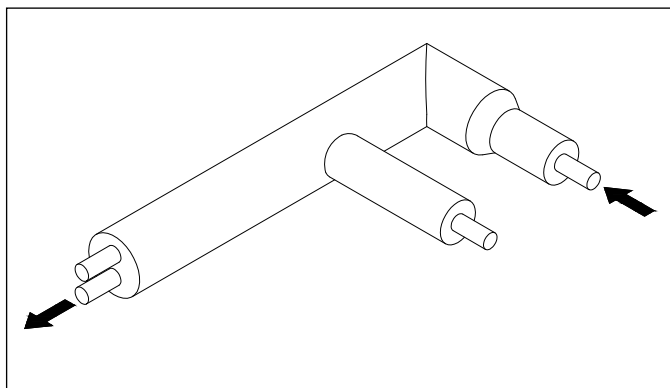
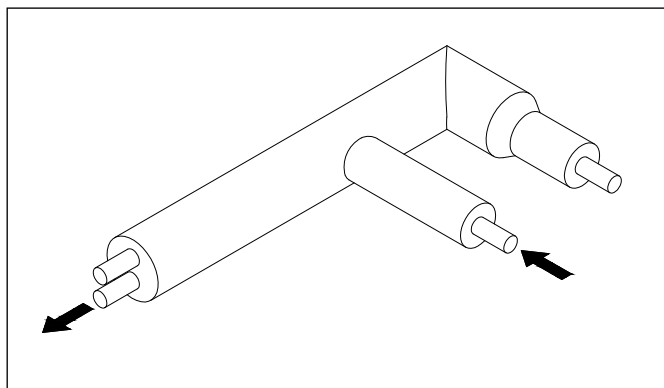
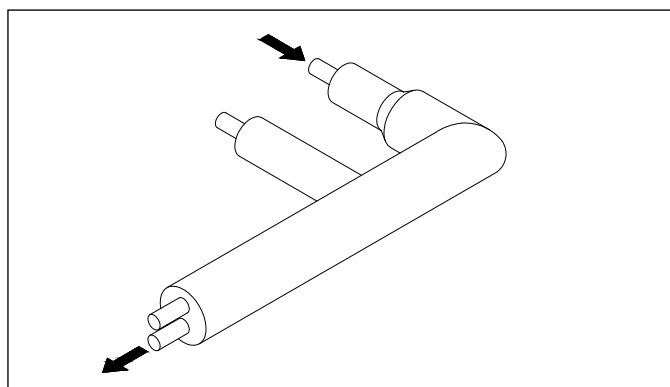
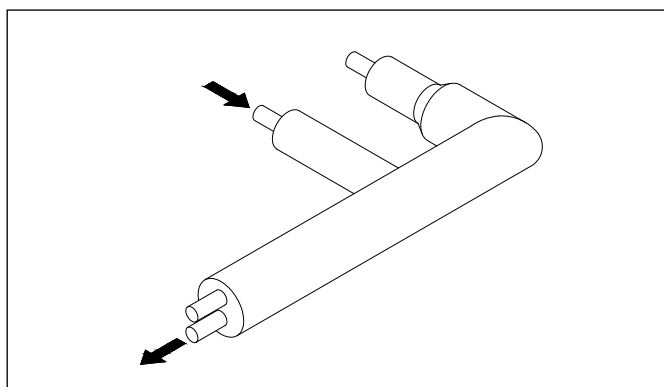
Alarmtrådsføring

Alarmtrådene i F-rør er ikke fortinnet. Se de fire varianter næste side.



Bukserør - F model - dobbelt										
	Serie 1		Serie 2		Serie 3					
Stålrør	Kopperør		Kopperør		Kopperør		Centerafstand	Længde		
d udv. mm	D udv. mm	D1 udv. mm	D udv. mm	D1 udv. mm	D udv. mm	D1 udv. mm	Ca mm	L mm	L1 mm	L2 mm
26,9+26,9	125	90	140	110	160	125	240	1100	600	760
33,7+33,7	140	90	160	110	180	125	240	1100	600	760
42,4+42,4	160	110	180	125	200	140	260	1100	600	740
48,3+48,3	160	110	180	125	200	140	260	1100	600	740
60,3+60,3	200	125	225	140	250	160	300	1100	600	700
76,1+76,1	225	140	250	160	280	180	310	1100	600	690
88,9+88,9	250	160	280	180	315	200	360	1200	600	640
114,3+114,3	315	200	355	225	400	250	400	1300	650	750
139,7+139,7	400	225	450	250	500	280	425	1300	700	725
168,3+168,3	450	250	500	280	560	315	450	1400	700	778
219,1+219,1	560	315	630	355	710	400	615	1700	750	885

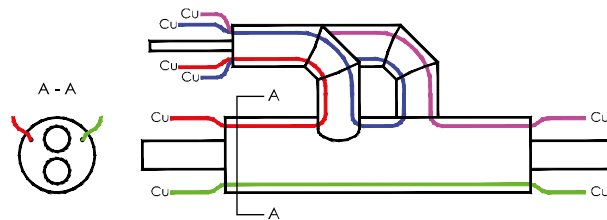
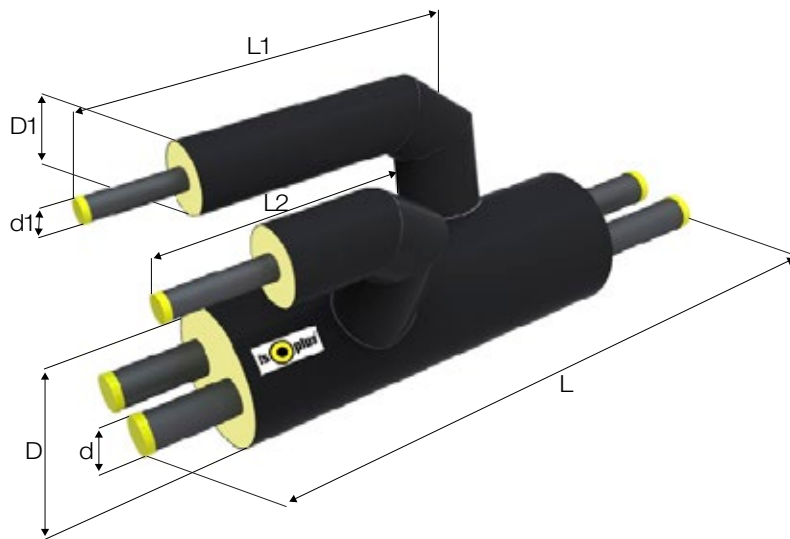
F-rør kan bestilles i fire forskellige varianter afhængig af rørføring.

Type 2 - Variant 1**Type 2 - Variant 2****Type 2 - Variant 3****Type 2 - Variant 4**

→ Fremløb

Parallelafgrening dobbelt til enkelt

8.16



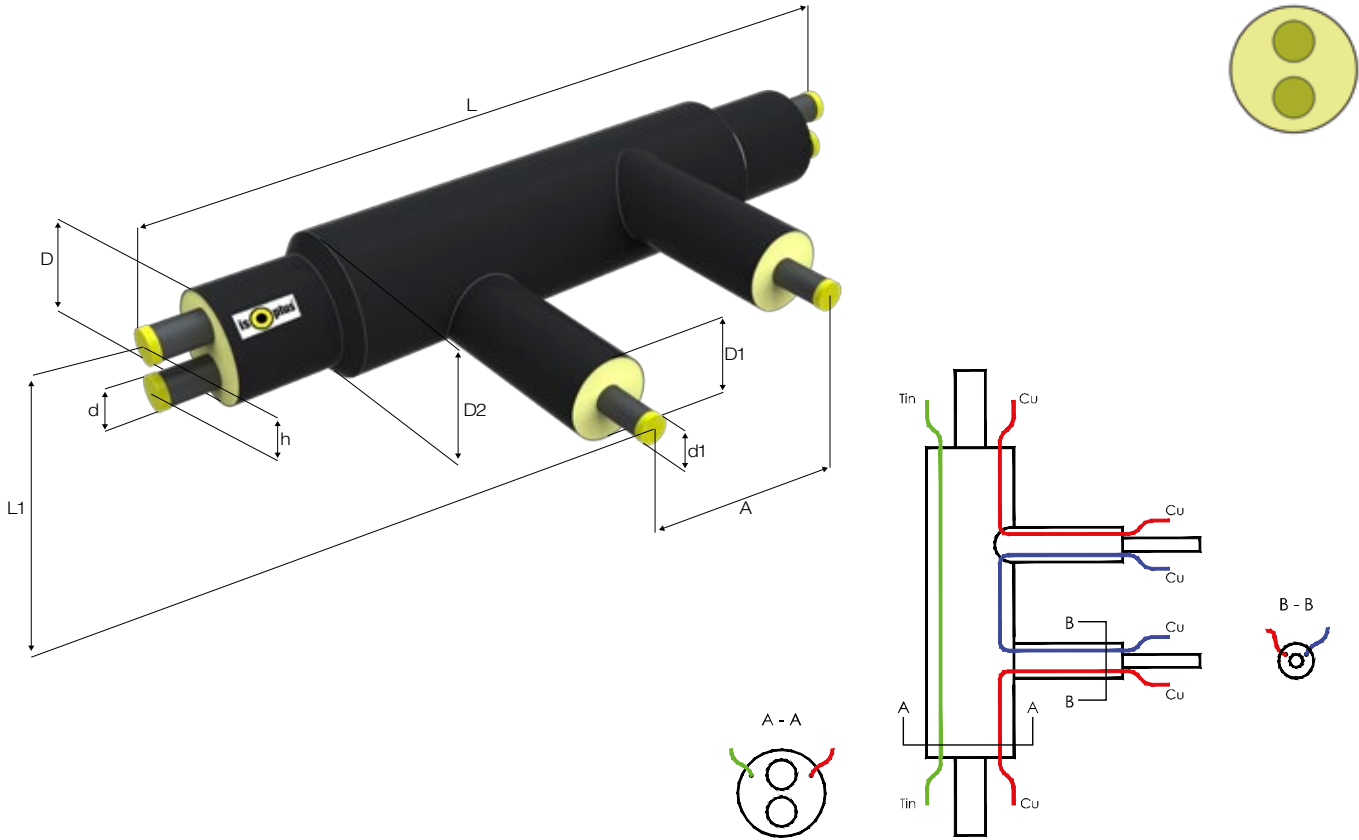
Parallelafgrening dobbelt til enkelt - serie 2 hovedrør - Serie 1 afgreninger

	d (mm)	33,7	42,4	48,3	60,3	76,1	88,9	114,3	139,7	168,3
	D (mm)	160	180	180	225	250	280	355	450	500
d1 (mm)	D1 (mm)	L/L1/L2 (mm) A1/A2 (mm)								
26,9	90	1200/700/500 385/260	1200/700/500 369/260	1200/700/500 358/260	1200/700/500 335/260	1200/700/500 306/260	1200/700/500 273/260	1200/700/500 300/300	1200/700/500 336/350	1300/750/550 357/400
33,7	90	1200/700/500 385/260	1200/700/500 369/260	1200/700/500 358/260	1200/700/500 335/260	1200/700/500 306/260	1200/700/500 273/260	1200/700/500 300/300	1200/700/500 336/350	1300/750/550 357/400
42,4	110		1200/700/500 369/260	1200/700/500 358/260	1200/700/500 335/260	1200/700/500 306/260	1200/700/500 273/260	1200/700/500 300/300	1200/700/500 336/350	1300/750/550 357/400
48,3	110			1200/700/500 358/260	1200/700/500 335/260	1200/700/500 306/260	1200/700/500 273/260	1200/700/500 300/300	1200/700/500 336/350	1300/750/550 357/400
60,3	140				1200/700/500 335/260	1200/700/500 306/260	1200/700/500 273/260	1200/700/500 300/300	1200/700/500 336/350	1300/750/550 395/420
76,1	160					1200/700/500 306/260	1300/750/550 347/300	1300/750/550 393/350	1300/750/550 429/400	1300/750/550 395/420
88,9	180						1300/750/550 347/300	1400/800/600 393/350	1400/800/600 429/400	1400/800/600 451/450
114,3	225							1400/800/600 393/350	1400/800/600 429/400	1400/800/600 451/450
139,7	250								1600/950/650 429/400	1600/950/650 451/450
168,3	280									1600/950/650 451/450

Afgreningen kan leveres med dimensioner efter ønske.

Lige afgrening dobbelt til enkelt

8.17



Lige afgrening dobbelt til enkelt - serie 1

	d (mm)	26,9	33,7	42,4	48,3	60,3	76,1	88,9	114,3	139,7	168,3	219,1
	D (mm)	125	140	160	160	200	225	250	315	400	450	560
d1 (mm)	D1 (mm)	L/L1/D2 (mm) A/h (mm)										
26,9	90	1300/500/90 240/47	1300/500/160 240/54	1300/500/160 240/62	1300/550/160 240/68	1300/550/200 240/80	1300/550/225 240/96	1300/550/250 240/114	1300/600/315 240/140	1300/650/400 240/170	1300/700/450 240/208	1300/750/560 240/264
33,7	90		1300/500/160 240/54	1300/500/160 240/62	1300/550/160 240/68	1300/550/200 240/80	1300/550/225 240/96	1300/550/250 240/114	1300/600/315 240/140	1300/650/400 240/170	1300/700/450 240/208	1300/750/560 240/264
42,4	110			1300/500/180 240/62	1300/550/180 240/68	1300/550/200 240/80	1300/550/225 240/96	1300/550/250 240/114	1300/600/315 240/140	1300/650/400 240/170	1300/700/450 240/208	1300/750/560 240/264
48,3	110				1300/550/180 240/68	1300/550/200 240/80	1300/550/225 240/96	1300/550/250 240/114	1300/600/315 240/140	1300/650/400 240/170	1300/700/450 240/208	1300/750/560 240/264
60,3	125					1300/550/225 240/80	1300/550/225 240/96	1300/600/250 240/114	1300/600/315 240/140	1300/650/400 240/170	1300/700/450 240/208	1300/750/560 240/264
76,1	140						1300/600/250 240/96	1400/600/280 300/114	1400/600/315 300/140	1400/650/400 300/170	1400/700/450 300/208	1400/750/560 300/264
88,9	160							1400/600/280 300/114	1400/600/315 300/140	1400/650/400 300/170	1400/700/450 300/208	1400/750/560 300/264
114,3	200								1500/650/355 350/140	1500/650/400 300/170	1500/700/450 350/208	1500/750/560 350/264
139,7	225									1500/650/400 300/170	1500/700/450 350/208	1500/750/560 350/264
168,3	250										1600/700/500 350/208	1600/750/560 450/264
219,1	315											1700/750/560 450/264

Lige afgrening dobbelt til enkelt

8.17.1

Lige afgrening dobbelt til enkelt - serie 2 hovedrør/serie 1 afgrening												
	d (mm)	26,9	33,7	42,4	48,3	60,3	76,1	88,9	114,3	139,7	168,3	219,1
	D (mm)	140	160	180	180	225	250	280	355	450	500	630
d1 (mm)	D1 (mm)	L/L1/D2 (mm) A/h (mm)										
26,9	90	1300/500/90 240/47	1300/500/160 240/54	1300/500/180 240/62	1300/550/180 240/68	1300/550/225 240/80	1300/550/250 240/96	1300/550/280 240/114	1300/600/355 240/139	1300/650/450 240/170	1300/700/500 240/208	1300/750/630 240/264
33,7	90		1300/500/160 240/54	1300/500/180 240/62	1300/550/180 240/68	1300/550/225 240/80	1300/550/250 240/96	1300/550/280 240/114	1300/600/355 240/139	1300/650/450 240/170	1300/700/500 240/208	1300/750/630 240/264
42,4	110			1300/500/180 240/62	1300/550/180 240/68	1300/550/225 240/80	1300/550/250 240/96	1300/550/280 240/114	1300/600/355 240/139	1300/650/450 240/170	1300/700/500 240/208	1300/750/630 240/264
48,3	110				1300/550/180 240/68	1300/550/225 240/80	1300/550/250 240/96	1300/550/280 240/114	1300/600/355 240/139	1300/650/450 240/170	1300/700/500 240/208	1300/750/630 240/264
60,3	125					1300/550/225 240/80	1300/550/250 240/96	1300/600/280 240/114	1300/600/355 240/139	1300/650/450 240/170	1300/700/500 240/208	1300/750/630 240/264
76,1	140						1300/600/250 240/96	1400/600/280 300/114	1400/600/355 300/139	1400/650/450 300/170	1400/700/500 300/208	1400/750/630 300/264
88,9	160							1400/600/280 300/114	1400/600/355 300/139	1400/650/450 300/170	1400/700/500 300/208	1400/750/630 300/264
114,3	200								1500/650/355 350/139	1500/650/450 350/170	1500/700/500 350/208	1500/750/630 350/264
139,7	225									1500/650/450 350/170	1500/700/500 350/208	1500/750/630 350/264
168,3	250										1600/700/500 350/208	1600/750/630 450/264
219,1	315											1700/750/630 450/264

Afgreningen kan leveres med dimensioner efter ønske.