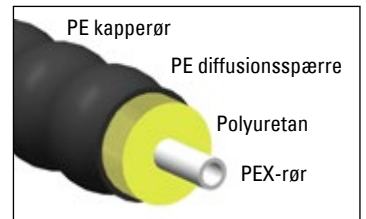


# isopex - enkeltrør - varme - 6 bar

# 10.1



## isopex - enkeltrør - varme - 6 bar - serie 1

PEX-rør			Kapperør		Bukkeradius	Vægt	Vandmængde	Lev. lgd.
d udv. mm	Godst. mm	d indv. mm	D udv. mm	Godst. mm	m	kg/m	l/m	maks. m
25	2,3	20,4	75	2,2	0,7	0,92	0,33	360
32	2,9	26,2	75	2,2	0,8	0,99	0,54	360
40	3,7	32,6	90	2,2	0,8	1,37	0,83	250
50	4,6	40,8	110	2,5	0,9	2,01	1,31	250
63	5,8	51,4	125	2,5	1,0	2,63	2,07	170
75	6,8	61,4	140	3,0	1,1	3,46	2,96	150
90	8,2	73,6	160	3,0	1,2	4,49	4,25	120
110	10,0	90,0	180	3,0	1,4	5,85	6,36	85
125	11,4	102,2	180	3,0	1,4	6,52	8,20	85
140	12,7	114,6	200	3,0	1,8	7,37	10,32	75

## isopex - enkeltrør - varme - 6 bar - serie 2

PEX-rør			Kapperør		Bukkeradius	Vægt	Vandmængde	Lev. lgd.
d udv. mm	Godst. mm	d indv. mm	D udv. mm	Godst. mm	m	kg/m	l/m	maks. m
20*	2,0	16,0	75	2,2	0,7	0,90	0,20	360
25	2,3	20,4	90	2,2	0,8	1,18	0,33	250
32	2,9	26,2	90	2,2	0,8	1,25	0,54	250
40	3,7	32,6	110	2,5	0,9	1,84	0,83	200
50	4,6	40,8	125	2,5	1,0	2,35	1,31	170
63	5,8	51,4	140	3,0	1,1	3,17	2,07	150
75	6,8	61,4	160	3,0	1,2	4,02	2,96	120
90	8,2	73,6	180	3,0	1,4	5,10	4,25	85
110	10,0	90,0	200	3,0	1,6	6,38	6,36	75
125	11,4	102,2	200	3,0	1,6	7,05	8,20	75

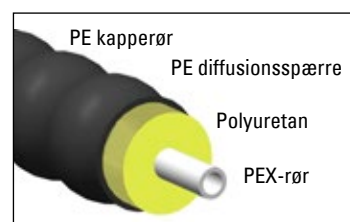
\*Levering efter aftale.


**isopex - enkeltrør - lige - varme - 6 bar**

PEX-rør			Kopperør		Bukkeradius	Vægt	Vandmængde	Lev.lgd.
d udv. mm	Godst. mm	d. indv. mm	D udv. mm	Godst. mm	m	kg/m	l/m	m
125	11,4	102,2	225	3,4	13	8,3	8,2	12
140	12,7	114,6	225	3,4	13	9,0	10,3	12
160	14,6	130,8	250	3,6	12,5	11,4	13,4	12

# isopex - enkeltrør - varme - 10 bar

## 10.1.2



### isopex - enkeltrør - varme - 10 bar - serie 1

PEX-rør			Kapperør		Bukkeradius	Vægt	Vandmængde	Lev. lgd.
d udv. mm	Godst. mm	d indv. mm	D udv. mm	Godst. mm	m	kg/m	l/m	maks. m
25	3,5	18,0	75	2,2	0,7	0,99	0,25	360
32	4,4	23,2	75	2,2	0,8	1,10	0,42	360
40	5,5	29,0	90	2,2	0,8	1,53	0,66	250
50	6,9	36,2	110	2,5	0,9	2,27	1,03	200
63	8,7	45,6	125	2,5	1,0	3,05	1,63	150
75	10,3	54,4	140	3,0	1,3	4,07	2,32	140
90	12,3	65,4	160	3,0	1,5	5,34	3,36	120
110	15,1	79,8	180	3,0	1,7	7,14	5,00	85

### isopex - enkeltrør - varme - 10 bar - serie 2

PEX-rør			Kapperør		Bukkeradius	Vægt	Vandmængde	Lev. lgd.
d udv. mm	Godst. mm	d indv. mm	D udv. mm	Godst. mm	m	kg/m	l/m	maks. m
25	3,5	18,0	90	2,2	1,0	1,25	0,25	250
32	4,4	23,2	90	2,2	1,0	1,36	0,42	250
40	5,5	29,0	110	2,5	1,1	2,00	0,66	200
50	6,9	36,2	125	2,5	1,2	2,61	1,03	150
63	8,7	45,6	140	3,0	1,3	3,59	1,63	140
75	10,3	54,4	160	3,0	1,4	4,62	2,32	120
90	12,3	65,4	180	3,0	1,6	5,95	3,36	85
110	15,1	79,8	200	3,0	1,8	7,67	5,00	75



## Bøjning med PEX-medierør - enkelt - varme

	Serie 1	Serie 2	
PEX-rør	Kapperør	Kapperør	Længde
d. udv. mm	D udv. mm	D udv. mm	L mm
20*	-	75	1000 x 1500
25	75	90	1000 x 1500
32	75	90	1000 x 1500
40	90	110	1000 x 1500
50	110	125	1000 x 1500
63	125	140	1000 x 1500
75**	140	160	1000 x 1500
90**	160	180	1000 x 1500
110**	180	200	1000 x 1500
125**	180	200	1000 x 1500
140**	200	-	1000 x 1500
160**	250	-	1000 x 1500

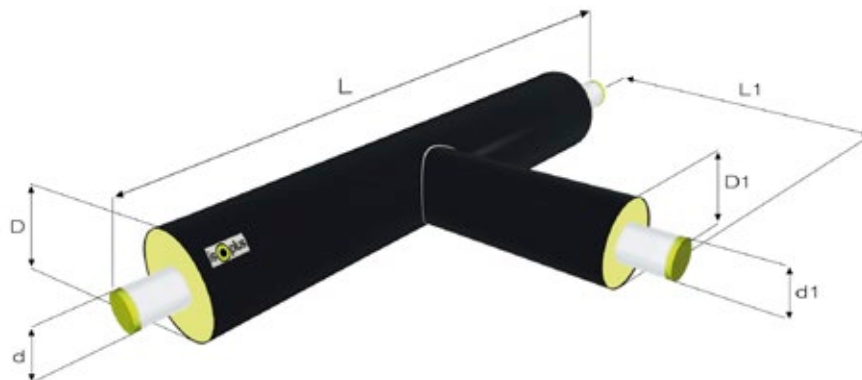
\*Levering efter aftale.

\*\*Kun tilgængelig i 6 bar.

PEX-varme kan bruges sammen med præisolerede stålfittings (Se asnit 5)

# Afgrening med PEX-medierør - lige - enkelt - varme

## 10.1.4



### Afgrening med PEX-medierør - lige - enkelt - varme - serie 1

Udvendige diametre		d mm	25	32	40	50	63	75	90	110	125**	140**	160**
		D mm	75	75	90	110	125	140	160	180	180	200	250
d1 mm	D1 mm	Hovedrør/Afgrening L/L1											
25	75	1000/500	1000/500	1000/500	1000/500	1000/500	1000/500	1000/500	1000/500	1000/500	1000/500	1000/500	1000/500
32	75		1000/500	1000/500	1000/500	1000/500	1000/500	1000/500	1000/500	1000/500	1000/500	1000/500	1000/500
40	90			1000/500	1000/500	1000/500	1000/500	1000/500	1000/500	1000/500	1000/500	1000/500	1000/500
50	110				1000/500	1000/500	1000/500	1000/500	1000/500	1000/500	1000/500	1000/500	1000/500
63	125					1000/500	1000/500	1000/500	1000/500	1000/500	1000/500	1000/500	1000/500
75	140						1000/500	1000/500	1000/500	1000/500	1000/500	1000/500	1000/500
90	160							1000/500	1000/500	1000/500	1000/500	1000/500	1000/500
110	180								1000/500	1000/500	1000/500	1000/500	1000/500
125**	180									1000/500	1000/500	1000/500	1000/500
140**	200										1000/500	1000/500	1000/500
160**	250											1000/500	1000/500

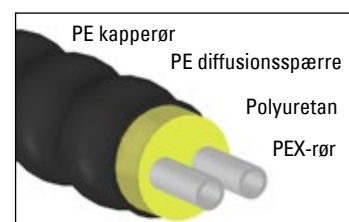
### Afgrening med PEX-medierør - lige - enkelt - varme - serie 2

Udvendige diametre		d mm	20*	25	32	40	50	63	75	90	110	125**
		D mm	75	90	90	110	125	140	160	180	200	200
d1 mm	D1 mm	Hovedrør/Afgrening L/L1										
20*	75	1000/500	1000/500	1000/500	1000/500	1000/500	1000/500	1000/500	1000/500	1000/500	1000/500	1000/500
25	90		1000/500	1000/500	1000/500	1000/500	1000/500	1000/500	1000/500	1000/500	1000/500	1000/500
32	90			1000/500	1000/500	1000/500	1000/500	1000/500	1000/500	1000/500	1000/500	1000/500
40	110				1000/500	1000/500	1000/500	1000/500	1000/500	1000/500	1000/500	1000/500
50	125					1000/500	1000/500	1000/500	1000/500	1000/500	1000/500	1000/500
63	140						1000/500	1000/500	1000/500	1000/500	1000/500	1000/500
75	160							1000/500	1000/500	1000/500	1000/500	1000/500
90	180								1000/500	1000/500	1000/500	1000/500
110	200									1000/500	1000/500	1000/500
125**	200										1000/500	1000/500

\*Levering efter aftale.

\*\*Kun tilgængelig i 6 bar.

PEX-varme kan bruges sammen med præisolerede stålfitings (Se asnit 5)


**isopex - twinrør - varme - 6 bar - serie 1**

PEX-rør			Kapperør		Bukkeradius	Vægt	Vandmængde	Lev. lgd.
d udv. mm	Godst. mm	d indv. mm	D udv. mm	Godst. mm	m	kg/m	l/m	maks. m
20+20	2,0	16,0+16,0	75	2,2	0,9	0,97	0,20+0,20	360
25+25	2,3	20,4+20,4	90	2,2	0,9	1,37	0,33+0,33	250
32+32	2,9	26,2+26,2	110	2,5	0,9	1,91	0,54+0,54	200
40+40	3,7	32,6+32,6	125	2,5	1,0	2,48	0,83+0,83	150
50+50	4,6	40,8+40,8	160	3,0	1,2	3,70	1,31+1,31	120
63+63	5,8	51,4+51,4	180	3,0	1,4	4,48	2,07+2,07	85
75+75	6,8	61,4+61,4	200	3,0	1,6	5,94	2,96+2,96	75

**isopex - twinrør - varme - 6 bar - serie 2**

PEX-rør			Kapperør		Bukkeradius	Vægt	Vandmængde	Lev. lgd.
d udv. mm	Godst. mm	d indv. mm	D udv. mm	Godst. mm	m	kg/m	l/m	maks. m
20+20	2,0	16,0+16,0	90	2,2	0,9	1,23	0,20+0,20	250
25+25	2,3	20,4+20,4	110	2,5	0,9	1,77	0,33+0,33	200
32+32	2,9	26,2+26,2	125	2,5	1,0	2,25	0,54+0,54	150
40+40	3,7	32,6+32,6	140	3,0	1,2	2,83	0,83+0,83	140
50+50	4,6	40,8+40,8	180	3,0	1,4	4,28	1,31+1,31	85
63+63	5,8	51,4+51,4	200	3,0	1,6	5,35	2,07+2,07	75

**isopex - twinrør - varme - 6 bar - serie 3**

PEX-rør			Kapperør		Bukkeradius	Vægt	Vandmængde	Lev. lgd.
d udv. mm	Godst. mm	d indv. mm	D udv. mm	Godst. mm	m	kg/m	l/m	maks. m
20+20	2,0	16,0+16,0	110	2,2	0,9	1,70	0,20+0,20	250
25+25	2,3	20,4+20,4	125	2,5	1,0	2,03	0,33+0,33	150

# isopex - twinrør - varme - 10 bar

## 10.2.1

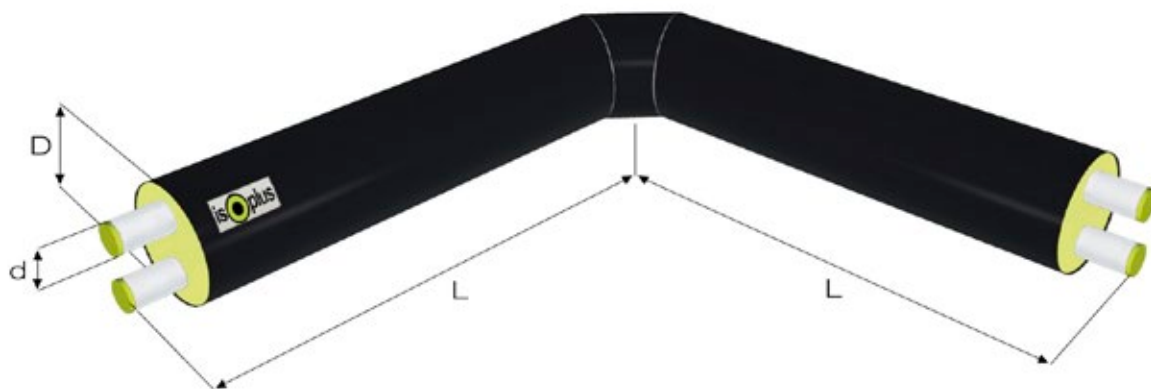


### isopex - twinrør - varme - 10 bar - serie 1

PEX-rør			Kapperør		Bukkeradius	Vægt	Vandmængde	Lev. lgd.
d udv. mm	Godst. mm	d indv. mm	D udv. mm	Godst. mm	m	kg/m	l/m	maks. m
25+25	3,5	18,0+18,0	90	2,2	1,2	1,51	0,25+0,25	250
32+32	4,4	23,2+23,2	110	2,5	1,2	2,14	0,42+0,42	200
40+40	5,5	29,0+29,0	125	2,5	1,4	2,82	0,66+0,66	150
50+50	6,9	36,2+36,2	160	3,0	1,5	4,23	1,03+1,03	140
63+63	8,7	45,6+45,6	180	3,0	1,7	5,68	1,63+1,63	120
75+75	10,3	54,4+54,4	200	3,0	1,9	7,15	2,32+2,32	75

### isopex - twinrør - varme - 10 bar - serie 2

PEX-rør			Kapperør		Bukkeradius	Vægt	Vandmængde	Lev. lgd.
d udv. mm	Godst. mm	d indv. mm	D udv. mm	Godst. mm	m	kg/m	l/m	maks. m
25+25	3,5	18,0+18,0	110	2,5	1,2	1,91	0,25+0,25	200
32+32	4,4	23,2+23,2	125	2,5	1,4	2,48	0,42+0,42	150
40+40	5,5	29,0+29,0	140	3,0	1,5	3,16	0,66+0,66	140
50+50	6,9	36,2+36,2	180	3,0	1,7	4,81	1,03+1,03	85
63+63	8,7	45,6+45,6	200	3,0	1,9	6,19	1,63+1,63	75



## Bøjning med PEX-medierør - twin - varme

	Serie 1	Serie 2	
PEX-rør	Kapperør	Kapperør	Længde
d udv. mm	D udv. mm	D udv. mm	L mm
20+20*	75	90	1000 x 1500
25+25	90	110	1000 x 1500
32+32	110	125	1000 x 1500
40+40	125	140	1000 x 1500
50+50	160	180	1000 x 1500
63+63	180	200	1000 x 1500
75+75**	-	225	1000 x 1500

\*Levering efter aftale.

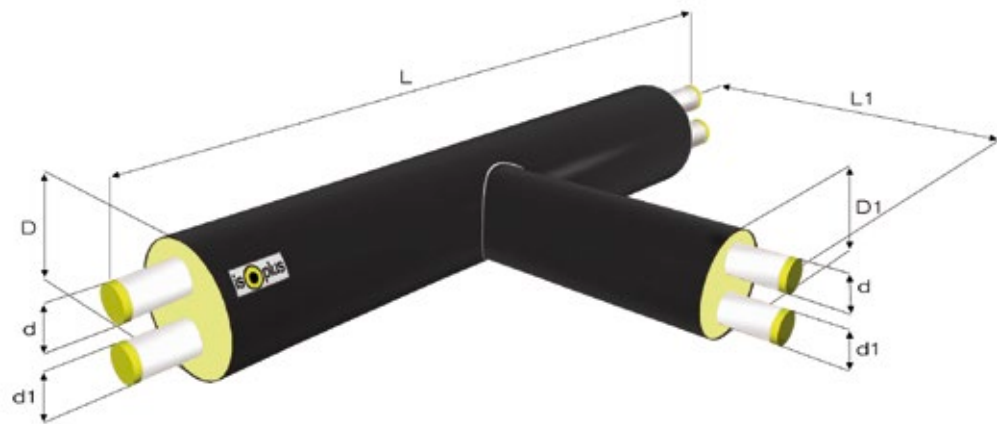
\*\*Kun tilgængelig i 6 bar.

PEX-varme kan bruges sammen med præisolerede stålfittings (Se asnit 8)



## Afgrening med PEX-medierør - lige - twin - varme

### 10.2.3



### Afgrening med PEX-medierør - lige - twin - varme - serie 1

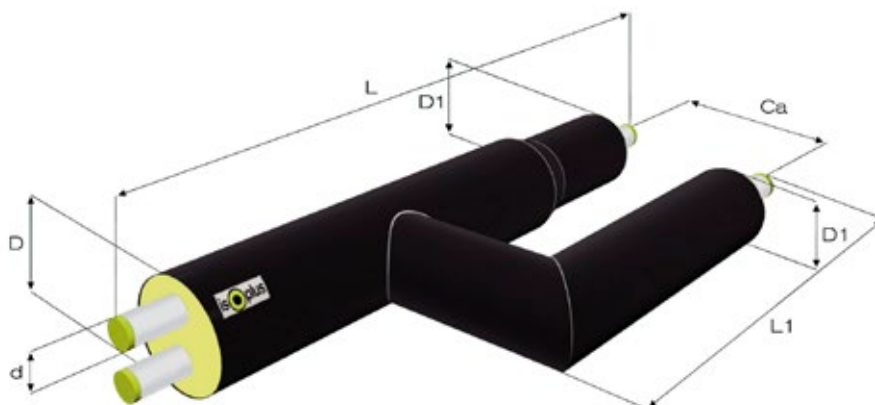
Udvendig diameter	d + d mm	20+20*	25+25	32+32	40+40	50+50	63+63	75+75
	D mm	75	90	110	125	160	180	225
L mm		1000	1000	1000	1000	1000	1000	1000
d1 + d1 mm	D1 mm	Afgrening L1 (mm)						
20+20*	75	500	500	500	500	500	500	500
25+25	90		500	500	500	500	500	500
32+32	110			500	500	500	500	500
40+40	125				500	500	500	500
50+50	160					500	500	500
63+63	180						500	500
75+75	225							500

### Afgrening med PEX-medierør - lige - twin - varme - serie 2

Udvendige diameter	d + d mm	20+20*	25+25	32+32	40+40	50+50	63+63
	D mm	90	110	125	140	180	200
L mm		1000	1000	1000	1000	1000	1000
d1 + d1 mm	D1 mm	Afgrening L1 (mm)					
20+20*	90	500	500	500	500	500	500
25+25	110		500	500	500	500	500
32+32	125			500	500	500	500
40+40	140				500	500	500
50+50	180					500	500
63+63	200						500

\*Levering efter aftale.

PEX-varme kan bruges sammen med præisolerede stålfitings (Se asnit 8)



## Bukserør med PEX-medierør - H model - twin - varme

PEX-rør	Serie 1		Serie 2		Centerafstand	Længde	
	Kopperør		Kopperør			Ca mm	L mm
d udv. mm	D udv. mm	D1 udv. mm	D udv. mm	D1 udv. mm	Ca mm	L mm	L1 mm
25+25	90	75	110	90	210	1360	965
32+32	110	75	125	90	210	1360	965
40+40	125	90	140	110	235	1360	965
50+50	160	110	180	125	255/280	1370/1500	965/975
63+63	180	125	200	140	330	1488/1500	695/675
75+75	-	-	225	140	400	1700	1050

Levering efter aftale.

PEX-varme kan bruges sammen med præisolerede stålfittings (Se asnit 8)

## Presfittings 6 bar - isopex - varme

10.3

### Samlemuffe



PEX-rør d udv. mm	20	25	32	40	50	63	75	90	110	125	140

### Samlemuffe 90°



PEX-rør d udv. mm	20	25	32	40	50	63	75	90	110	125	140

### Muffe/nippel



PEX-rør d udv. mm	20	25	32	40	50	63	75	90	110	125	140
Rørgvind	¾"	¾"	1"	1¼"	1½"	2"	2½"	3"	4"	5"	5"

### Muffe/nippel 90°



PEX-rør d udv. mm	20	25	32	40	50	63	75	90	110
Rørgvind	¾"	¾"	1"	1¼"	1½"	2"	2½"	3"	4"

Samlemuffe leveres også som 45°.

Nippel leveres også som 45°.

## T-stykke



Afgr. PEX	Hovedrør PEX d udv. mm										
d udv. mm	20	25	32	40	50	63	75	90	110	125	140
20	x	x	x	x	x	x	x	x	x	x	x
25		x	x	x	x	x	x	x	x	x	x
32			x	x	x	x	x	x	x	x	x
40				x	x	x	x	x	x	x	x
50					x	x	x	x	x	x	x
63						x	x	x	x	x	x
75							x	x	x	x	x
90								x	x	x	x
110									x	x	x
125										x	x
140											x

Leveres også med reduktion på det lige gennemløb, eksempelvis 63-32-50 mm.

## Pressvejseovergang



PEX-rør d udv. mm	20	25	32	40	50	63	75	90	110	125	140
Stålrør d udv. mm	26,9	26,9	33,7	42,4	48,3	60,3	76,1	88,9	114,3	139,7	168,3

## Presovergang med blindprop



PEX-rør d udv. mm	25	32	40	50	63	75	90	110	125	140
Stålrør d udv. mm	26,9	33,7	42,4	48,3	60,3	76,1	88,9	114,3	139,7	168,3

# Kompression klemfittings 6 bar - isopex - varme

10.3.2

## Samlemuffe



PEX-rør d udv. mm	20	25	32	40	50	63	75	90	110	125	140

## Samlemuffe 90°



PEX-rør d udv. mm	20	25	32	40	50	63	75	90	110	125	140

## Nippel



PEX-rør d udv. mm	20	25	32	40	50	63	75	90	110	125	140
Rørgevind	3/4"	3/4"	1"	1 1/4"	1 1/2"	2"	2 1/2"	3"	4"	5"	5"

## Muffe/nippel 90°



PEX-rør d udv. mm	20	25	32	40	50	63	75	90	110	125	140
Rørgevind	3/4"	3/4"	1"	1 1/4"	1 1/2"	2"	2 1/2"	3"	4"	5"	5"

Muffe/nippel kan leveres med andre rørgevind.

## Kompression klemfittings 6 bar - isopex - varme

### 10.3.3

#### T-stykke



Afgr. PEX	Hovedrør PEX d udv. mm								
d udv. mm	20	25	32	40	50	63	75	90	110
20	x	x	x	x	x	x	x	x	x
25		x	x	x	x	x	x	x	x
32			x	x	x	x	x	x	x
40				x	x	x	x	x	x
50					x	x	x	x	x
63						x	x	x	x
75							x	x	x
90								x	x
110									x

Leveres også med reduktion på det lige gennemløb, eksempelvis 63-32-50 mm.

#### Svejseovergang



PEX-rør d udv. mm	25	32	40	50	63	75	90	110	125	140
Stålrør d udv. mm	26,9	33,7	42,4	48,3	60,3	76,1	88,9	114,3	139,7	168,3

## Presfittings 10 bar - isopex - varme

10.3.4

### Samlemuffe



PEX-rør d udv. mm	20	25	32	40	50	63
----------------------	----	----	----	----	----	----

### Samlemuffe 90°



PEX-rør d udv. mm	20	25	32	40	50	63
----------------------	----	----	----	----	----	----

### Muffe/nippel



PEX-rør d udv. mm	20	25	32	40	50	63
Rørgvind	¾"	¾"	1"	1¼"	1½"	2"

### Muffe/nippel 90°



PEX-rør d udv. mm	20	25	32	40	50	63
Rørgvind	¾"	¾"	1"	1¼"	1½"	2"

Samlemuffe leveres også som 45°.  
Nippel leveres også som 45°.

## T-stykke



Afgr. PEX d udv. mm	Hovedrør PEX d udv. mm					
	20	25	32	40	50	63
20	x	x	x	x	x	x
25		x	x	x	x	x
32			x	x	x	x
40				x	x	x
50					x	x
63						x

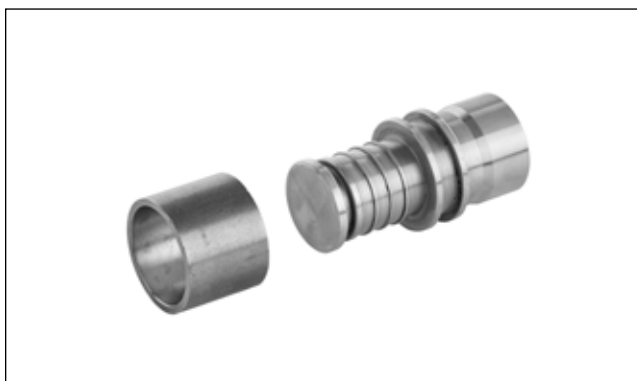
Leveres også med reduktion på det lige gennemløb, eksempelvis 63-32-50 mm.

## Pressvejseovergang



PEX-rør d udv. mm	20	25	32	40	50	63
Stålrør d udv. mm	26,9	26,9	33,7	42,4	48,3	60,3

## Presovergang med blindprop



PEX-rør d udv. mm	25	32	40	50	63
Stålrør d udv. mm	26,9	33,7	42,4	48,3	60,3



## Kompression klemfittings 10 bar - isopex - varme

10.3.6

### Samlemuffe



PEX-rør d udv. mm	20	25	32	40	50	63
----------------------	----	----	----	----	----	----

### Samlemuffe 90°



PEX-rør d udv. mm	20	25	32	40	50	63
----------------------	----	----	----	----	----	----

### Nippel



PEX-rør d udv. mm	20	25	32	40	50	63
Rørgevind	3/4"	3/4"	1"	1 1/4"	1 1/2"	2"

### Muffe/nippel 90°



PEX-rør d udv. mm	20	25	32	40	50	63
Rørgevind	3/4"	3/4"	1"	1 1/4"	1 1/2"	2"

Muffe/nippel kan leveres med andre rørgvind.

## T-stykke



Afgr. PEX	Hovedrør PEX d udv. mm					
d udv. mm	20	25	32	40	50	63
20	x	x	x	x	x	x
25		x	x	x	x	x
32			x	x	x	x
40				x	x	x
50					x	x
63						x

Leveres også med reduktion på det lige gennemløb, eksempelvis 63-32-50 mm.

## Svejseovergang



PEX-rør d udv. mm	25	32	40	50	63	75	90	110	125	140
Stålrør d udv. mm	26,9	33,7	42,4	48,3	60,3	76,1	88,9	114,3	139,7	168,3