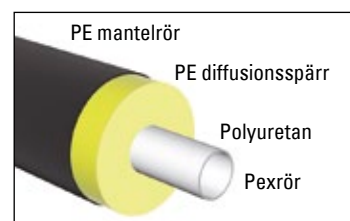


Pexflex - enkelrör - tappvatten

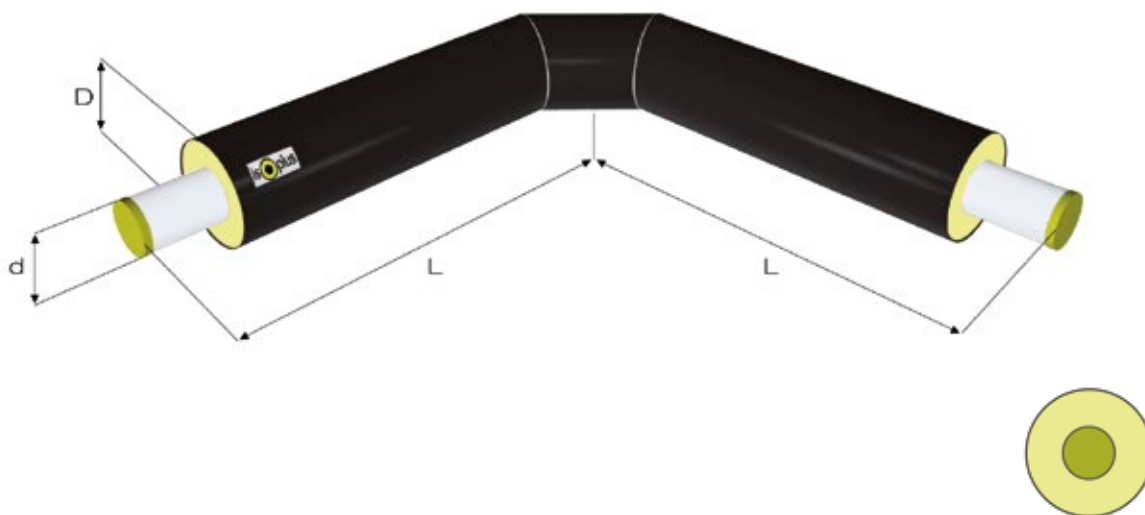
11.1



Pexflex - enkelrör - tappvatten - serie 1

Pexflex		Mantelrör		Böckningsradie	Vikt	Vattenmängd	Lev. lgd.
d utv. mm	Godstj. mm	D utv. mm	Godstj. mm	m	kg/m	l/m	max. m
20 *	2,0	65	2,2	0,6	0,80	0,16	360
22	3,0	65	2,2	0,6	0,80	0,20	360
25	3,5	75	2,2	0,7	1,00	0,25	360
28	4,0	75	2,2	0,7	1,05	0,31	360
32	4,4	75	2,2	0,8	1,10	0,42	360
40	5,5	90	2,2	0,8	1,55	0,66	250
50	6,9	110	2,5	0,9	2,25	1,02	200
63	8,7	125	2,5	1,0	3,00	1,63	150

* Levereras enligt avtal



Pexbøj - enkel - tappvatten

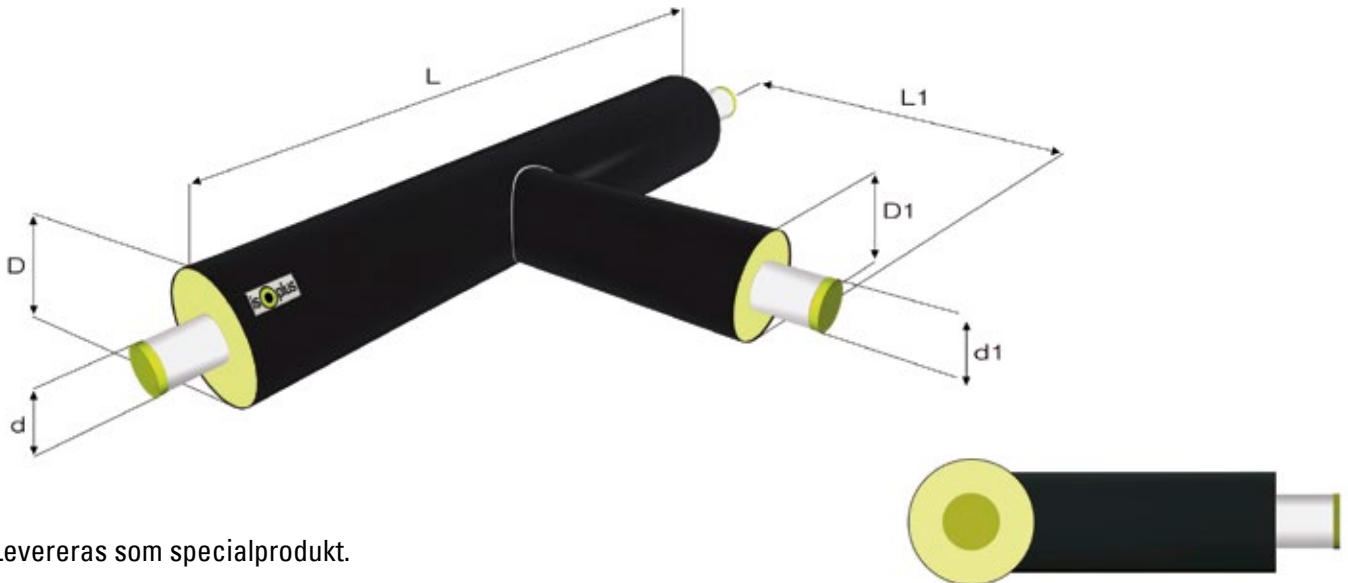
Pexflex		Mantelrör	Längd
d utv. mm	Godstj. mm	D utv. mm	L mm
20 *	2,0	65	1000
22	3,0	65	1000
25	3,5	75	1000
28	4,0	75	1000
32	4,4	75	1000
40	5,5	90	1000
50	6,9	110	1000
63	8,7	125	1000

* Levereras enligt avtal

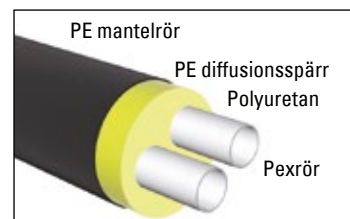
Kan bara levereras i 90°.
Andra benlängder kan levereras.

Avgrening - pexflex - enkelrör - tappvatten

11.1.2



Levereras som specialprodukt.



Pexflex - dubbelrör - tappvatten

Pexflex		Mantelrör		Bockningsradie	Vikt	Vattenmängd	Lev. lgd.
d utv. mm	Godstj. mm	D utv. mm	Godstj. mm	m	kg/m	l/m	max. m
25+20	3,5-2,8	90	2,2	0,9	1,4	0,25+0,16	250
28+22	4,0-3,0	110	2,5	0,9	1,9	0,31+0,20	180
32+20	4,4-2,8	110	2,5	0,9	2,0	0,42+0,16	200
40+25	5,5-3,5	125	2,5	1,0	2,6	0,66+0,25	150
50+32	6,9-4,4	140	3,0	1,1	3,5	1,02+0,42	140
63+32	8,7-4,4	160	3,0	1,2	4,5	1,63+0,42	120

Pexrör levereras också i raka längder.

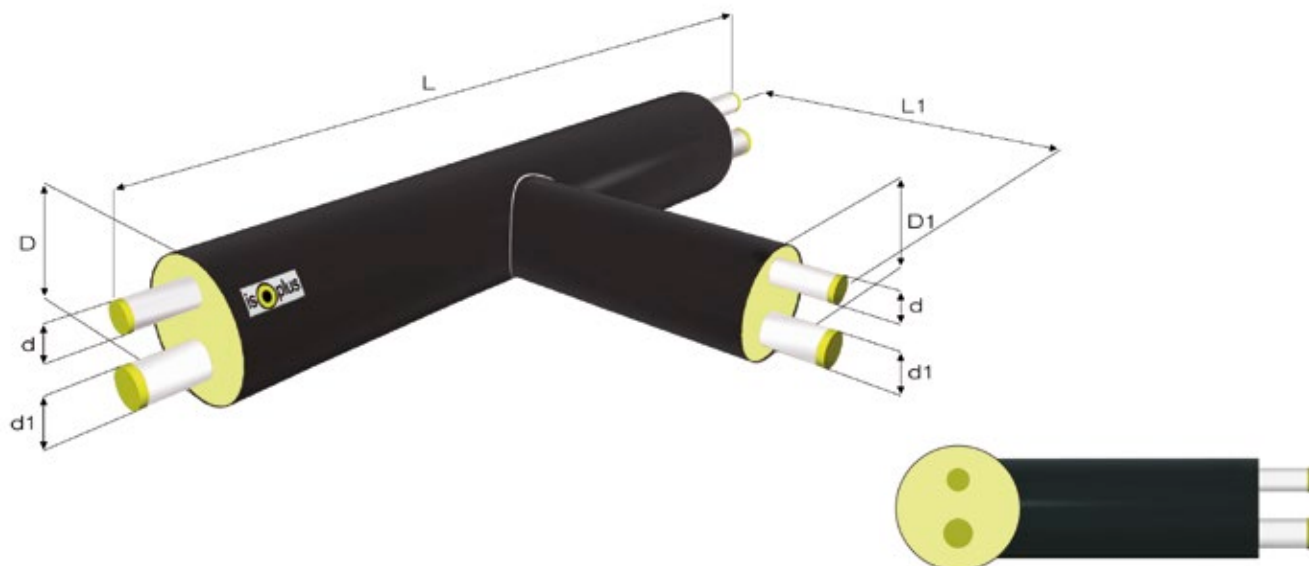
Pexböj - dubbel - tappvatten

11.2.1



Pexböj - dubbel - tappvatten

Pexflex		Mantelrör	Benlängd
d - d1 utv. mm	Godstj. mm	D utv. mm	L mm
25-20	3,5-2,8	90	1000
32-20	4,4-2,8	110	1000
40-25	5,5-3,5	125	1000
50-32	6,9-4,4	140	1000
63-32	8,7-4,4	160	1000



Levereras som specialprodukt.

Presskopplingar - 10 bar - pexflex - tappvatten

11.3

Presskoppling



PEX-rör d utv. mm	20	25	32	40	50	63
----------------------	----	----	----	----	----	----

Nippel 90°



PEX-rör d utv. mm	20	25	32	40	50	63
Rörgånga	¾"	¾"	1"	1¼"	1½"	2"

Presskoppling 90°



PEX-rör d utv. mm	20	25	32	40	50	63
----------------------	----	----	----	----	----	----

T-koppling



Avgr. PEX d utv. mm	Huvudrör PEX d utv. mm					
	20	25	32	40	50	63
20	x	x	x	x	x	x
25		x	x	x	x	x
32			x	x	x	x
40				x	x	x
50					x	x

Muff/nippel



PEX-rör d utv. mm	20	25	32	40	50	63
Rörgånga	¾"	¾"	1"	1¼"	1½"	2"

Levereras också med reduktion på det raka genomloppet, t.ex. 63 - 32 - 50 mm.

Alla kopplingar är VA-godkända.

Kompressionskopplingar - 10 bar - pexflex - tappvatten 11.3.1

Presskoppling



PEX-rör d utv. mm	20	22	25	28	32	40	50	63
----------------------	----	----	----	----	----	----	----	----

Muff/nippel 90°



PEX-rör d utv. mm	20	22	25	28	32	40	50	63
Rörgänga	¾"	¾"	¾"	1"	1"	1¼"	1½"	2"

Presskoppling 90°



PEX-rör d utv. mm	20	22	25	28	32	40	50	63
----------------------	----	----	----	----	----	----	----	----

T-koppling



Avgr. PEX d utv. mm	Huvudrör PEX d utv. mm							
	20	22	25	28	32	40	50	63
20	x	x	x	x	x	x	x	x
22		x	x	x	x	x	x	x
25			x	x	x	x	x	x
28				x	x	x	x	x
32					x	x	x	x
40						x	x	x
50							x	x

Muff/nippel



PEX-rör d utv. mm	20	22	25	28	32	40	50	63
Rörgänga	¾"	¾"	¾"	1"	1"	1¼"	1½"	2"

Levereras också med reduktion på det raka genomloppet, t.ex. 63 - 32 - 50 mm.

Alla kopplingar är VA-godkända.

Muffar/nippel kan levereras med andra rörgångor.